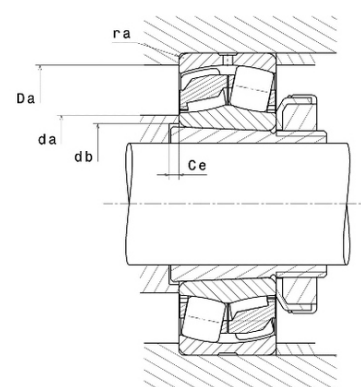
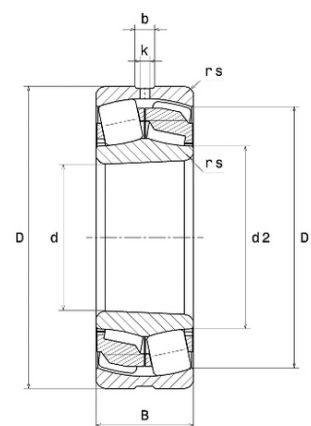




Техническая спецификация PDF 22316.EG15KW33*



Технические характеристики	
B	58 мм
D	170 мм
D1	147,4 мм
Y0	1,96
Y1	2
Y2	2,98
b	10,5 мм
d	80 мм
d2	98,6 мм
e	0,34
k	5 мм
rs min	2,1 мм
Вес	5
Класс радиального зазора	CN
Кол-во отверстий смазки	3
Марка	SNR
Обозн. втулки	H2316



Производительность	
Nlim	3 900 об./мин.
Nref	3 400 об./мин.
Макс. рабочая температура	120 °C
Мин. рабочая температура	-20 °C
Предельная усталостная нагрузка Cu	4 730 даН
Производительность при динамической нагрузке ULTAGE	54 100 даН
Производительность при статической нагрузке C0	52 200 даН
Собственная частота В.Е. (60 об./мин.)	5,62 Hz
Собственная частота В.І. (60 об./мин.)	8,38 Hz
Собственная частота беговых дорожек (60 об./мин.)	4,74 Hz
Собственная частота сепаратора (60 об./мин.)	0,4 Hz

Рекомендации по объему	
Ce min	6 мм



Da max	158 мм
da min	92 мм
db min	88 мм
ra max	2 мм

Другие характеристики

Вес	5,9 кг
-----	--------