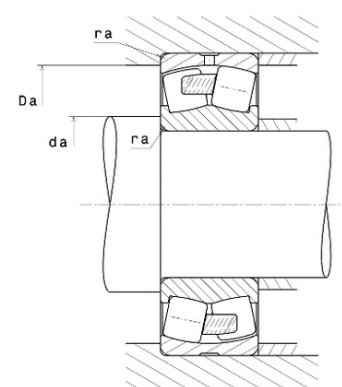
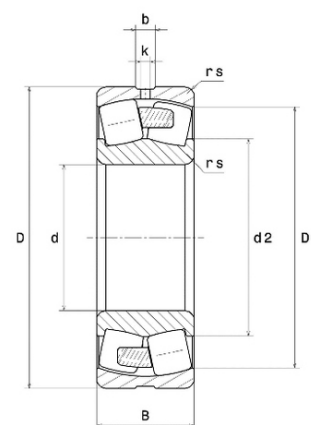




## Техническая спецификация PDF 22315.EMW33\*



Технические характеристики	
B	55 мм
D	160 мм
D1	138,3 мм
Y0	1,96
Y1	2
Y2	2,98
b	10,5 мм
d	75 мм
d2	91,9 мм
e	0,34
k	5 мм
rs min	2,1 мм
Вес	5
Класс радиального зазора	CN
Кол-во отверстий смазки	3
Марка	SNR



Производительность	
Nlim	4 200 об./мин.
Nref	3 600 об./мин.
Макс. рабочая температура	200 °C
Мин. рабочая температура	-40 °C
Предельная усталостная нагрузка Cu	4 330 даН
Производительность при динамической нагрузке ULTAGE	49 100 даН
Производительность при статической нагрузке C0	46 700 даН
Собственная частота В.Е. (60 об./мин.)	5,59 Hz
Собственная частота В.І. (60 об./мин.)	8,41 Hz
Собственная частота беговых дорожек (60 об./мин.)	4,65 Hz
Собственная частота сепаратора (60 об./мин.)	0,4 Hz

Рекомендации по объему	
Da max	148 мм
da min	87 мм



---

ra max	2 мм
--------	------

Другие характеристики	
-----------------------	--

Вес	5,21 кг
-----	---------