

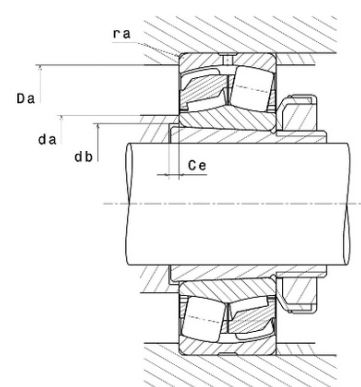
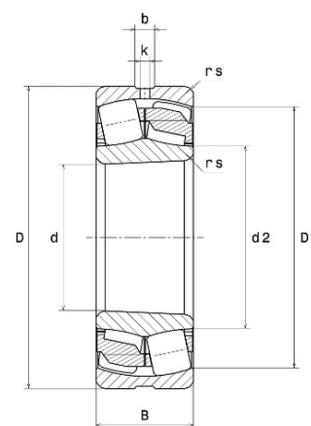


Техническая спецификация PDF 22315.EG15KW33C3*



Технические характеристики

B	55 мм
D	160 мм
D1	138,3 мм
Y0	1,96
Y1	2
Y2	2,98
b	10,5 мм
d	75 мм
d2	91,9 мм
e	0,34
k	5 мм
rs min	2,1 мм
Вес	4
Класс радиального зазора	C3
Кол-во отверстий смазки	3
Марка	SNR
Обозн. втулки	H2315



Производительность

Nlim	4 200 об./мин.
Nref	3 600 об./мин.
Макс. рабочая температура	120 °C
Мин. рабочая температура	-20 °C
Предельная усталостная нагрузка Cu	4 330 даН
Производительность при динамической нагрузке ULTAGE	49 100 даН
Производительность при статической нагрузке C0	46 700 даН
Собственная частота В.Е. (60 об./мин.)	5,59 Hz
Собственная частота В.І. (60 об./мин.)	8,41 Hz
Собственная частота беговых дорожек (60 об./мин.)	4,65 Hz
Собственная частота сепаратора (60 об./мин.)	0,4 Hz

Рекомендации по объему

Ce min	6 мм
--------	------



Da max	148 мм
da min	87 мм
db min	82 мм
ra max	2 мм

Другие характеристики

Вес	4,92 кг
-----	---------