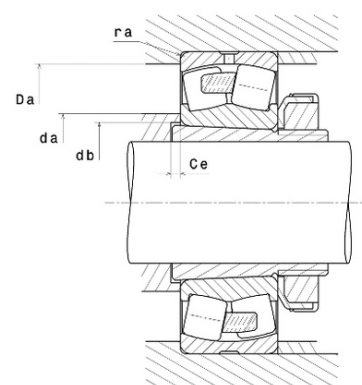




Техническая спецификация PDF 22314EMKW33C4*



| Технические характеристики | |
|----------------------------|----------|
| B | 51 мм |
| D | 150 мм |
| D1 | 128,7 мм |
| Y0 | 1,96 |
| Y1 | 2 |
| Y2 | 2,98 |
| b | 10,4 мм |
| d | 70 мм |
| d2 | 86 мм |
| e | 0,34 |
| k | 5 мм |
| rs min | 2,1 мм |
| Вес | 4 |
| Класс радиального зазора | C4 |
| Кол-во отверстий смазки | 3 |
| Марка | SNR |
| Обозн. втулки | H2314 |



| Производительность | |
|---|----------------|
| Nlim | 4 500 об./мин. |
| Nref | 3 800 об./мин. |
| Макс. рабочая температура | 200 °C |
| Мин. рабочая температура | -40 °C |
| Предельная усталостная нагрузка Cu | 3 780 даН |
| Производительность при динамической нагрузке ULTAGE | 42 000 даН |
| Производительность при статической нагрузке C0 | 39 600 даН |
| Собственная частота В.Е. (60 об./мин.) | 5,61 Hz |
| Собственная частота В.І. (60 об./мин.) | 8,39 Hz |
| Собственная частота беговых дорожек (60 об./мин.) | 4,72 Hz |
| Собственная частота сепаратора (60 об./мин.) | 0,4 Hz |

| Рекомендации по объему | |
|------------------------|------|
| Ce min | 6 мм |



| | |
|--------|--------|
| Da max | 138 мм |
| da min | 82 мм |
| db min | 76 мм |
| ra max | 2 мм |

Другие характеристики

| | |
|-----|--------|
| Вес | 4,2 кг |
|-----|--------|