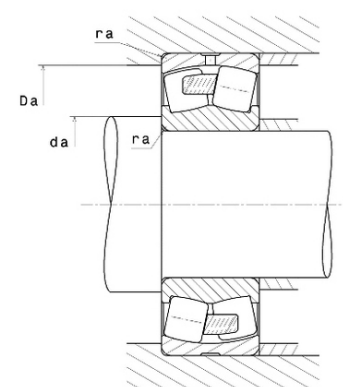




## Техническая спецификация PDF 22314.EMW33\*



| Технические характеристики |          |
|----------------------------|----------|
| B                          | 51 мм    |
| D                          | 150 мм   |
| D1                         | 128,7 мм |
| Y0                         | 1,96     |
| Y1                         | 2        |
| Y2                         | 2,98     |
| b                          | 10,4 мм  |
| d                          | 70 мм    |
| d2                         | 86 мм    |
| e                          | 0,34     |
| k                          | 5 мм     |
| rs min                     | 2,1 мм   |
| Вес                        | 4        |
| Класс радиального зазора   | CN       |
| Кол-во отверстий смазки    | 3        |
| Марка                      | SNR      |



| Производительность   |                |
|--|----------------|
| Nlim   | 4 500 об./мин. |
| Nref   | 3 800 об./мин. |
| Макс. рабочая температура                                  | 200 °C         |
| Мин. рабочая температура                                   | -40 °C         |
| Предельная усталостная нагрузка C <sub>u</sub>             | 3 780 даН      |
| Производительность при динамической нагрузке ULTAGE        | 42 000 даН     |
| Производительность при статической нагрузке C <sub>0</sub> | 39 600 даН     |
| Собственная частота В.Е. (60 об./мин.)                     | 5,61 Hz        |
| Собственная частота В.І. (60 об./мин.)                     | 8,39 Hz        |
| Собственная частота беговых дорожек (60 об./мин.)          | 4,72 Hz        |
| Собственная частота сепаратора (60 об./мин.)               | 0,4 Hz         |

| Рекомендации по объему |        |
|------------------------|--------|
| Da max                 | 138 мм |
| da min                 | 82 мм  |



---

|        |      |
|--------|------|
| ra max | 2 мм |
|--------|------|

**Другие характеристики**

|     |         |
|-----|---------|
| Вес | 4,27 кг |
|-----|---------|