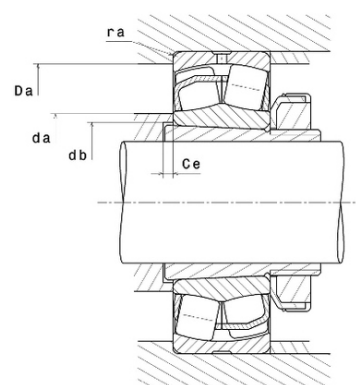
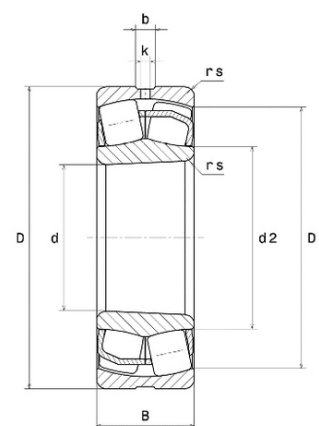




Техническая спецификация PDF 22314.EAKW33C4*



Технические характеристики	
B	51 мм
D	150 мм
D1	128,7 мм
Y0	1,96
Y1	2
Y2	2,98
b	10,4 мм
d	70 мм
d2	86 мм
e	0,34
k	5 мм
rs min	2,1 мм
Вес	4
Класс радиального зазора	C4
Кол-во отверстий смазки	3
Марка	SNR
Обозн. втулки	H2314



Производительность	
Nlim	4 500 об./мин.
Nref	3 800 об./мин.
Макс. рабочая температура	200 °C
Мин. рабочая температура	-40 °C
Предельная усталостная нагрузка Cu	3 780 даН
Производительность при динамической нагрузке ULTAGE	42 000 даН
Производительность при статической нагрузке C0	39 600 даН
Собственная частота В.Е. (60 об./мин.)	5,61 Hz
Собственная частота В.І. (60 об./мин.)	8,39 Hz
Собственная частота беговых дорожек (60 об./мин.)	4,72 Hz
Собственная частота сепаратора (60 об./мин.)	0,4 Hz

Рекомендации по объему	
Ce min	6 мм



Da max	138 мм
da min	82 мм
db min	76 мм
ra max	2 мм

Другие характеристики

Вес	4,1 кг
-----	--------