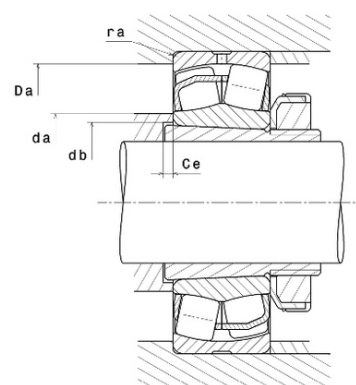
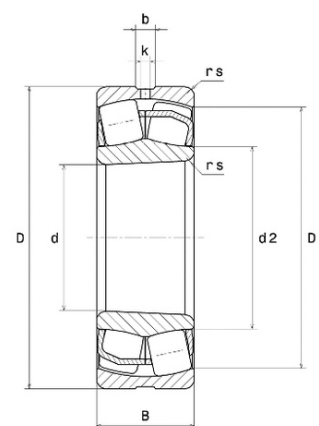




Техническая спецификация PDF 22313.EAKW33C3*



Технические характеристики	
B	48 мм
D	140 мм
D1	121,2 мм
Y0	2,01
Y1	2,06
Y2	3,06
b	9,2 мм
d	65 мм
d2	81,3 мм
e	0,33
k	4 мм
rs min	2,1 мм
Вес	3
Класс радиального зазора	C3
Кол-во отверстий смазки	3
Марка	SNR
Обозн. втулки	H2313



Производительность	
Nlim	4 800 об./мин.
Nref	4 000 об./мин.
Макс. рабочая температура	200 °C
Мин. рабочая температура	-40 °C
Предельная усталостная нагрузка Cu	3 390 даН
Производительность при динамической нагрузке ULTAGE	36 900 даН
Производительность при статической нагрузке C0	34 300 даН
Собственная частота В.Е. (60 об./мин.)	5,62 Hz
Собственная частота В.І. (60 об./мин.)	8,38 Hz
Собственная частота беговых дорожек (60 об./мин.)	4,75 Hz
Собственная частота сепаратора (60 об./мин.)	0,4 Hz

Рекомендации по объему	
Ce min	6 мм



Da max	128 мм
da min	77 мм
db min	72 мм
ra max	2 мм

Другие характеристики

Вес	3,37 кг
-----	---------