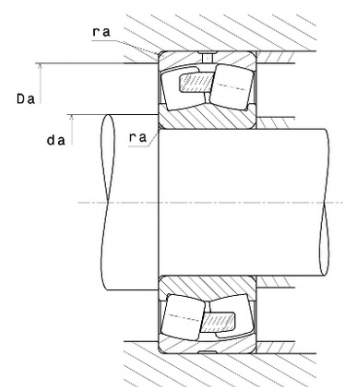
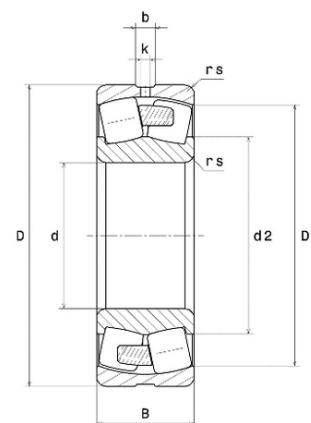




## Техническая спецификация PDF 22312.EMW33C3\*



Технические характеристики	
B	46 мм
D	130 мм
D1	111,9 мм
Y0	1,91
Y1	1,95
Y2	2,9
b	8,7 мм
d	60 мм
d2	75,3 мм
e	0,35
k	4 мм
rs min	2,1 мм
Вес	2
Класс радиального зазора	C3
Кол-во отверстий смазки	3
Марка	SNR



Производительность	
Nlim	5 100 об./мин.
Nref	4 300 об./мин.
Макс. рабочая температура	200 °C
Мин. рабочая температура	-40 °C
Предельная усталостная нагрузка C <sub>u</sub>	2 960 даН
Производительность при динамической нагрузке ULTAGE	34 000 даН
Производительность при статической нагрузке C <sub>0</sub>	31 900 даН
Собственная частота В.Е. (60 об./мин.)	5,62 Hz
Собственная частота В.І. (60 об./мин.)	8,38 Hz
Собственная частота беговых дорожек (60 об./мин.)	4,77 Hz
Собственная частота сепаратора (60 об./мин.)	0,4 Hz

Рекомендации по объему	
Da max	118 мм
da min	72 мм



---

ra max	2 мм
--------	------

**Другие характеристики**

Вес	2,89 кг
-----	---------