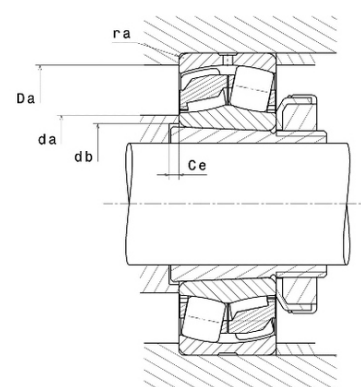
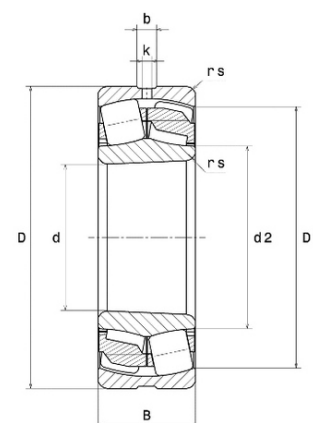




## Техническая спецификация PDF 22311.EG15KW33\*



Технические характеристики	
B	43 мм
D	120 мм
D1	102,9 мм
Y0	1,83
Y1	1,87
Y2	2,79
b	7,8 мм
d	55 мм
d2	68,7 мм
e	0,36
k	3,5 мм
rs min	2 мм
Вес	2
Класс радиального зазора	CN
Кол-во отверстий смазки	3
Марка	SNR
Обозн. втулки	H2311



Производительность	
Nlim	5 600 об./мин.
Nref	4 600 об./мин.
Макс. рабочая температура	120 °C
Мин. рабочая температура	-20 °C
Предельная усталостная нагрузка Cu	2 540 даН
Производительность при динамической нагрузке ULTAGE	29 600 даН
Производительность при статической нагрузке C0	27 400 даН
Собственная частота В.Е. (60 об./мин.)	5,61 Hz
Собственная частота В.І. (60 об./мин.)	8,39 Hz
Собственная частота беговых дорожек (60 об./мин.)	4,7 Hz
Собственная частота сепаратора (60 об./мин.)	0,4 Hz

Рекомендации по объему	
Ce min	6 мм



ПРОМЫШЛЕННЫЕ КОМПЛЕКТУЮЩИЕ

**ТопМеханикс**



Da max	109 мм
da min	66 мм
db min	61 мм
ra max	2 мм

**Другие характеристики**

Вес	2,29 кг
-----	---------