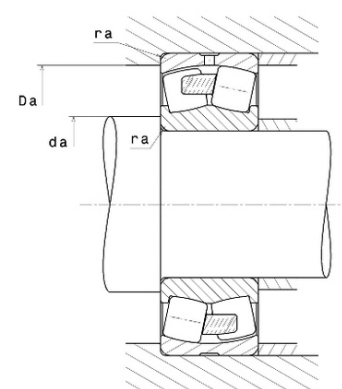




Техническая спецификация PDF 22310EMW33C4*



Технические характеристики	
B	40 мм
D	110 мм
D1	93,8 мм
Y0	1,83
Y1	1,87
Y2	2,79
b	7,3 мм
d	50 мм
d2	63,8 мм
e	0,36
k	3,5 мм
rs min	2 мм
Вес	1
Класс радиального зазора	C4
Кол-во отверстий смазки	3
Марка	SNR



Производительность	
Nlim	6 100 об./мин.
Nref	4 900 об./мин.
Макс. рабочая температура	200 °C
Мин. рабочая температура	-40 °C
Предельная усталостная нагрузка C _u	2 040 даН
Производительность при динамической нагрузке ULTAGE	25 000 даН
Производительность при статической нагрузке C ₀	23 200 даН
Собственная частота В.Е. (60 об./мин.)	5,66 Hz
Собственная частота В.І. (60 об./мин.)	8,34 Hz
Собственная частота беговых дорожек (60 об./мин.)	4,9 Hz
Собственная частота сепаратора (60 об./мин.)	0,4 Hz

Рекомендации по объему	
Da max	99 мм
da min	61 мм



ra max	2 мм
--------	------

Другие характеристики	
-----------------------	--

Вес	1,83 кг
-----	---------