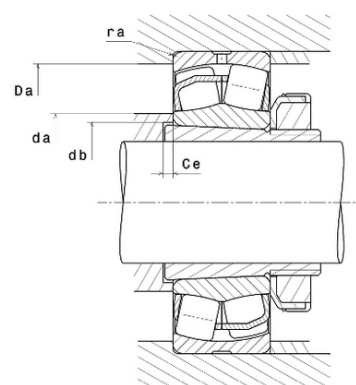
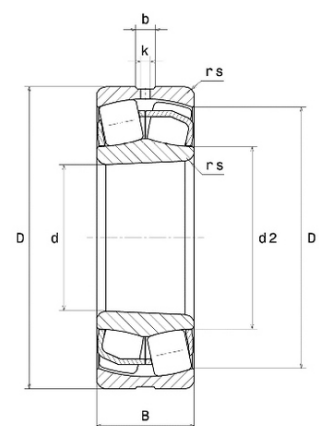




Техническая спецификация PDF 22310.EAKW33C3*



| Технические характеристики | |
|----------------------------|---------|
| B | 40 мм |
| D | 110 мм |
| D1 | 93,8 мм |
| Y0 | 1,83 |
| Y1 | 1,87 |
| Y2 | 2,79 |
| b | 7,3 мм |
| d | 50 мм |
| d2 | 63,8 мм |
| e | 0,36 |
| k | 3,5 мм |
| rs min | 2 мм |
| Вес | 1 |
| Класс радиального зазора | C3 |
| Кол-во отверстий смазки | 3 |
| Марка | SNR |
| Обозн. втулки | H2310 |



| Производительность | |
|---|----------------|
| Nlim | 6 100 об./мин. |
| Nref | 4 900 об./мин. |
| Макс. рабочая температура | 200 °C |
| Мин. рабочая температура | -40 °C |
| Предельная усталостная нагрузка Cu | 2 040 даН |
| Производительность при динамической нагрузке ULTAGE | 25 000 даН |
| Производительность при статической нагрузке C0 | 23 200 даН |
| Собственная частота В.Е. (60 об./мин.) | 5,66 Hz |
| Собственная частота В.І. (60 об./мин.) | 8,34 Hz |
| Собственная частота беговых дорожек (60 об./мин.) | 4,9 Hz |
| Собственная частота сепаратора (60 об./мин.) | 0,4 Hz |

| Рекомендации по объему | |
|------------------------|------|
| Ce min | 5 мм |



| | |
|--------|-------|
| Da max | 99 мм |
| da min | 61 мм |
| db min | 56 мм |
| ra max | 2 мм |

Другие характеристики

| | |
|-----|--------|
| Вес | 1,8 кг |
|-----|--------|