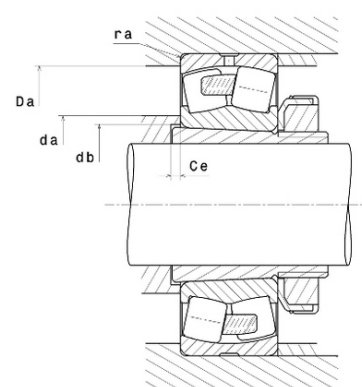
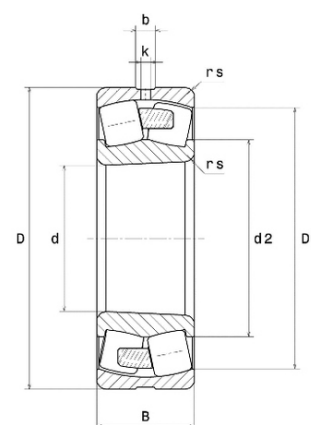




Техническая спецификация PDF 22309EMKW33C4*



| Технические характеристики | |
|----------------------------|---------|
| B | 36 мм |
| D | 100 мм |
| D1 | 85,8 мм |
| Y0 | 1,86 |
| Y1 | 1,9 |
| Y2 | 2,83 |
| b | 6,4 мм |
| d | 45 мм |
| d2 | 58 мм |
| e | 0,36 |
| k | 3 мм |
| rs min | 1,5 мм |
| Вес | 1 |
| Класс радиального зазора | C4 |
| Кол-во отверстий смазки | 3 |
| Марка | SNR |
| Обозн. втулки | H2309 |



| Производительность | |
|---|----------------|
| Nlim | 6 700 об./мин. |
| Nref | 5 300 об./мин. |
| Макс. рабочая температура | 200 °C |
| Мин. рабочая температура | -40 °C |
| Предельная усталостная нагрузка Cu | 1 720 даН |
| Производительность при динамической нагрузке ULTAGE | 20 600 даН |
| Производительность при статической нагрузке C0 | 18 700 даН |
| Собственная частота В.Е. (60 об./мин.) | 5,65 Hz |
| Собственная частота В.І. (60 об./мин.) | 8,35 Hz |
| Собственная частота беговых дорожек (60 об./мин.) | 4,85 Hz |
| Собственная частота сепаратора (60 об./мин.) | 0,4 Hz |

| Рекомендации по объему | |
|------------------------|------|
| Ce min | 5 мм |



| | |
|--------|--------|
| Da max | 91 мм |
| da min | 54 мм |
| db min | 50 мм |
| ra max | 1,5 мм |

Другие характеристики

| | |
|-----|---------|
| Вес | 1,35 кг |
|-----|---------|