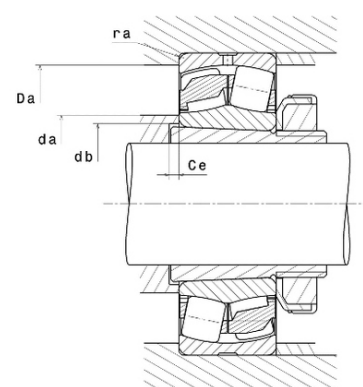
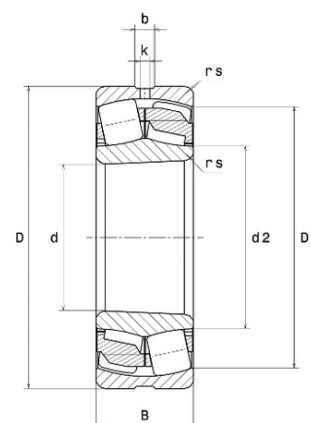




## Техническая спецификация PDF 22309.EG15KW33C3\*



Технические характеристики	
B	36 мм
D	100 мм
D1	85,8 мм
Y0	1,86
Y1	1,9
Y2	2,83
b	6,4 мм
d	45 мм
d2	58 мм
e	0,36
k	3 мм
rs min	1,5 мм
Вес	1
Класс радиального зазора	C3
Кол-во отверстий смазки	3
Марка	SNR
Обозн. втулки	H2309



Производительность	
Nlim	6 700 об./мин.
Nref	5 300 об./мин.
Макс. рабочая температура	120 °C
Мин. рабочая температура	-20 °C
Предельная усталостная нагрузка Cu	1 720 даН
Производительность при динамической нагрузке ULTAGE	20 600 даН
Производительность при статической нагрузке C0	18 700 даН
Собственная частота В.Е. (60 об./мин.)	5,65 Hz
Собственная частота В.І. (60 об./мин.)	8,35 Hz
Собственная частота беговых дорожек (60 об./мин.)	4,85 Hz
Собственная частота сепаратора (60 об./мин.)	0,4 Hz

Рекомендации по объему	
Ce min	5 мм



Da max	91 мм
da min	54 мм
db min	50 мм
ra max	1,5 мм

**Другие характеристики**

Вес	1,34 кг
-----	---------