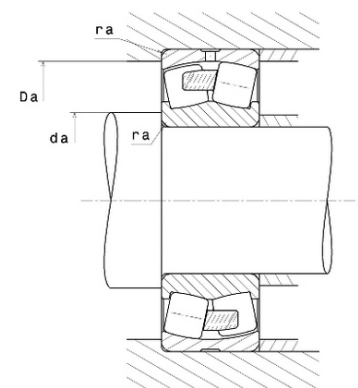
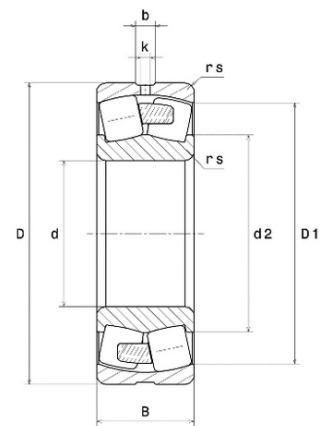




Техническая спецификация PDF 22308.EMW33*



Технические характеристики	
B	33 мм
D	90 мм
D1	77 мм
Y0	1,83
Y1	1,87
Y2	2,79
b	5,9 мм
d	40 мм
d2	52,5 мм
e	0,36
k	3 мм
rs min	1,5 мм
Вес	1
Класс радиального зазора	CN
Кол-во отверстий смазки	3
Марка	SNR



Производительность	
Nlim	7 400 об./мин.
Nref	5 800 об./мин.
Макс. рабочая температура	200 °C
Мин. рабочая температура	-40 °C
Предельная усталостная нагрузка C _u	1 370 даН
Производительность при динамической нагрузке ULTAGE	16 900 даН
Производительность при статической нагрузке C ₀	15 200 даН
Собственная частота В.Е. (60 об./мин.)	5,67 Hz
Собственная частота В.І. (60 об./мин.)	8,33 Hz
Собственная частота беговых дорожек (60 об./мин.)	4,94 Hz
Собственная частота сепаратора (60 об./мин.)	0,4 Hz

Рекомендации по объему	
Da max	81 мм
da min	49 мм



ra max	1,5 мм
--------	--------

Другие характеристики	
-----------------------	--

Вес	1,02 кг
-----	---------