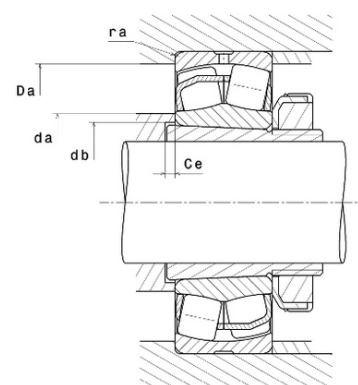
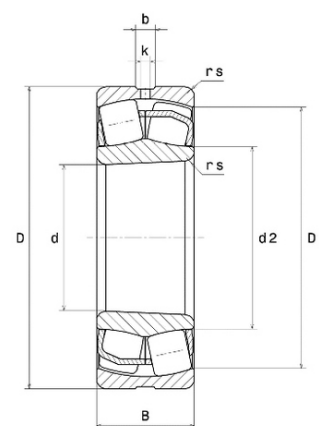




Техническая спецификация PDF 22308.EAKW33C3*



Технические характеристики	
B	33 мм
D	90 мм
D1	77 мм
Y0	1,83
Y1	1,87
Y2	2,79
b	5,9 мм
d	40 мм
d2	52,5 мм
e	0,36
k	3 мм
rs min	1,5 мм
Вес	1
Класс радиального зазора	C3
Кол-во отверстий смазки	3
Марка	SNR
Обозн. втулки	H2308



Производительность	
Nlim	7 400 об./мин.
Nref	5 800 об./мин.
Макс. рабочая температура	200 °C
Мин. рабочая температура	-40 °C
Предельная усталостная нагрузка Cu	1 370 даН
Производительность при динамической нагрузке ULTAGE	16 900 даН
Производительность при статической нагрузке C0	15 200 даН
Собственная частота В.Е. (60 об./мин.)	5,67 Hz
Собственная частота В.І. (60 об./мин.)	8,33 Hz
Собственная частота беговых дорожек (60 об./мин.)	4,94 Hz
Собственная частота сепаратора (60 об./мин.)	0,4 Hz

Рекомендации по объему	
Ce min	5 мм



Da max	81 мм
da min	49 мм
db min	45 мм
ra max	1,5 мм

Другие характеристики

Вес	1 кг
-----	------