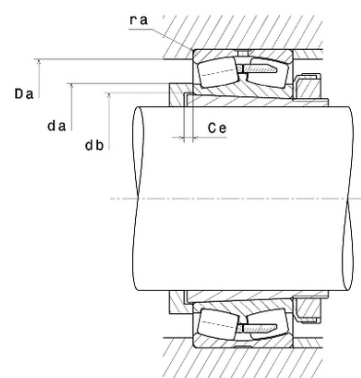
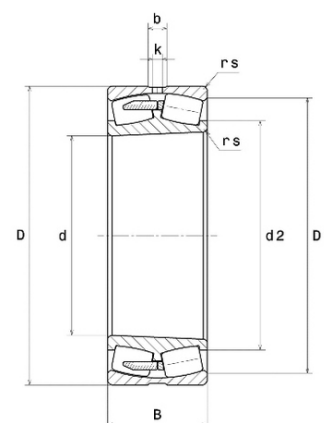




## Техническая спецификация PDF 22264ВКС3



Технические характеристики	
B	150 мм
D	580 мм
D1	503,5 мм
Y0	2,51
Y1	2,57
Y2	3,83
b	20 мм
d	320 мм
d2	407 мм
e	0,26
k	12 мм
rs min	5 мм
Класс радиального зазора	C3
Кол-во отверстий смазки	8
Марка	NTN
Обозн. втулки	H3164



Производительность	
Nlim	1 000 об./мин.
Nref	800 об./мин.
Макс. рабочая температура	120 °C
Мин. рабочая температура	-40 °C
Предельная усталостная нагрузка $C_u$	43 000 даН
Производительность при динамической нагрузке C	310 000 даН
Производительность при статической нагрузке $C_0$	505 000 даН
Собственная частота В.Е. (60 об./мин.)	8,18 Hz
Собственная частота В.І. (60 об./мин.)	10,82 Hz
Собственная частота беговых дорожек (60 об./мин.)	6,94 Hz
Собственная частота сепаратора (60 об./мин.)	0,43 Hz

Рекомендации по объему	
Ce min	39 мм
Da max	560 мм



---

da min	340 мм
db min	338 мм
ra max	4 мм