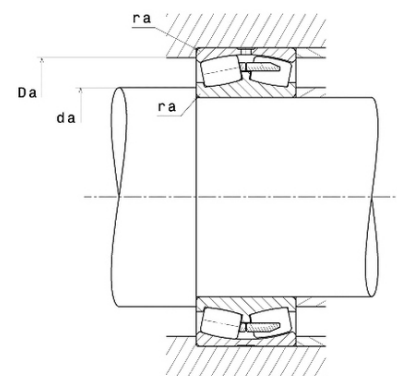
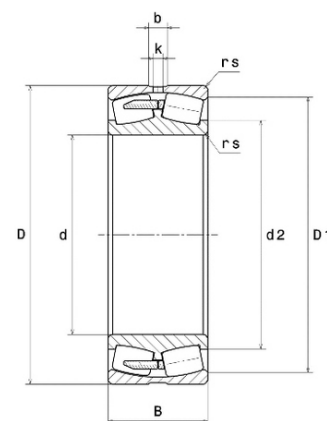




## Техническая спецификация PDF 22260B



Технические характеристики	
B	140 мм
D	540 мм
D1	468,9 мм
Y0	2,51
Y1	2,57
Y2	3,83
b	20 мм
d	300 мм
d2	380 мм
e	0,26
k	12 мм
rs min	5 мм
Класс радиального зазора	CN
Кол-во отверстий смазки	8
Марка	NTN



Производительность	
Nlim	1 100 об./мин.
Nref	900 об./мин.
Макс. рабочая температура	120 °C
Мин. рабочая температура	-40 °C
Предельная усталостная нагрузка $C_u$	36 300 даН
Производительность при динамической нагрузке C	267 000 даН
Производительность при статической нагрузке $C_0$	435 000 даН
Собственная частота В.Е. (60 об./мин.)	8,19 Hz
Собственная частота В.І. (60 об./мин.)	10,81 Hz
Собственная частота беговых дорожек (60 об./мин.)	7,03 Hz
Собственная частота сепаратора (60 об./мин.)	0,43 Hz

Рекомендации по объему	
Da max	520 мм
da min	320 мм
ra max	4 мм



ПРОМЫШЛЕННЫЕ КОМПЛЕКТУЮЩИЕ  
**ТопМеханикс**

