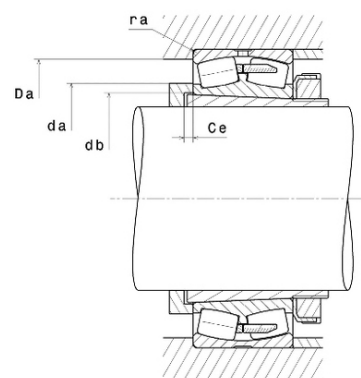
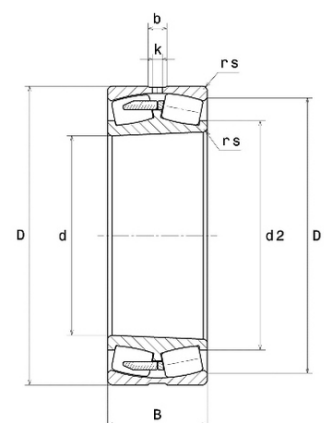




Техническая спецификация PDF 22256BK



Технические характеристики	
B	130 мм
D	500 мм
D1	434 мм
Y0	2,51
Y1	2,57
Y2	3,83
b	20 мм
d	280 мм
d2	355 мм
e	0,26
k	12 мм
rs min	5 мм
Класс радиального зазора	CN
Кол-во отверстий смазки	8
Марка	NTN
Обозн. втулки	H3156



Производительность	
Nlim	1 200 об./мин.
Nref	1 000 об./мин.
Макс. рабочая температура	120 °C
Мин. рабочая температура	-40 °C
Предельная усталостная нагрузка C_u	30 900 даН
Производительность при динамической нагрузке C	231 000 даН
Производительность при статической нагрузке C_0	380 000 даН
Собственная частота В.Е. (60 об./мин.)	8,67 Hz
Собственная частота В.І. (60 об./мин.)	11,33 Hz
Собственная частота беговых дорожек (60 об./мин.)	7,28 Hz
Собственная частота сепаратора (60 об./мин.)	0,43 Hz

Рекомендации по объему	
Ce min	28 мм
Da max	480 мм



da min	300 мм
db min	296 мм
ra max	4 мм