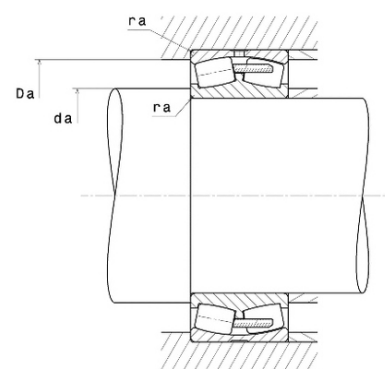
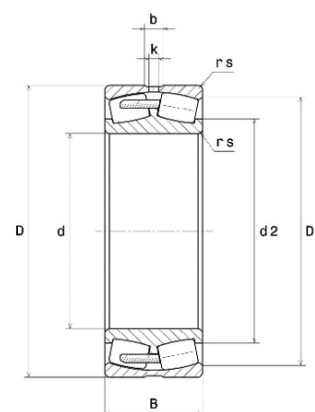




Техническая спецификация PDF 22252.VMW33C3



Технические характеристики	
B	130 мм
D	480 мм
D1	411 мм
Y0	2,25
Y1	2,3
Y2	3,43
b	22,3 мм
d	260 мм
e	0,29
k	12 мм
rs min	5 мм
Вес	111
Класс радиального зазора	C3
Кол-во отверстий смазки	3
Марка	SNR



Производительность	
Nlim	1 300 об./мин.
Nref	1 100 об./мин.
Макс. рабочая температура	200 °C
Мин. рабочая температура	-40 °C
Предельная усталостная нагрузка C_u	26 700 даН
Производительность при динамической нагрузке C	202 000 даН
Производительность при статической нагрузке C_0	319 000 даН
Собственная частота В.Е. (60 об./мин.)	8,2 Hz
Собственная частота В.І. (60 об./мин.)	10,8 Hz
Собственная частота беговых дорожек (60 об./мин.)	7,05 Hz
Собственная частота сепаратора (60 об./мин.)	0,43 Hz

Рекомендации по объему	
Da max	460 мм
da min	280 мм
ra max	4 мм



Другие характеристики

Вес	111 кг
-----	--------