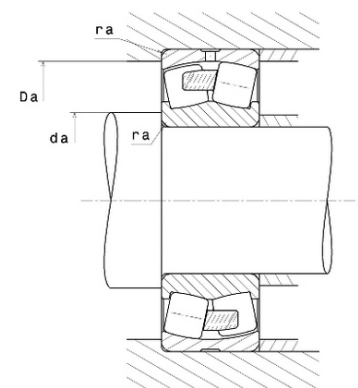
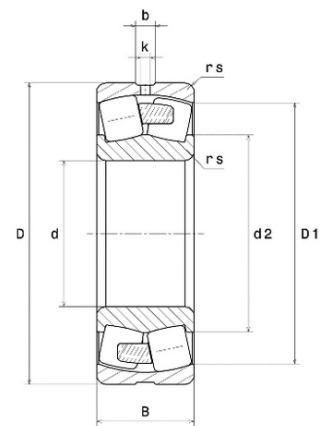




Техническая спецификация PDF 22248EMW33C3*



Технические характеристики	
B	120 мм
D	440 мм
D1	390,1 мм
Y0	2,68
Y1	2,74
Y2	4,08
b	21,07 мм
d	240 мм
d2	323,5 мм
e	0,25
k	12 мм
rs min	4 мм
Вес	84
Класс радиального зазора	C3
Кол-во отверстий смазки	8
Марка	SNR



Производительность	
Nlim	1 800 об./мин.
Nref	1 100 об./мин.
Макс. рабочая температура	200 °C
Мин. рабочая температура	-40 °C
Предельная усталостная нагрузка C _u	23 500 даН
Производительность при динамической нагрузке ULTAGE	250 000 даН
Производительность при статической нагрузке C ₀	355 000 даН
Собственная частота В.Е. (60 об./мин.)	10,12 Hz
Собственная частота В.І. (60 об./мин.)	12,88 Hz
Собственная частота беговых дорожек (60 об./мин.)	8,13 Hz
Собственная частота сепаратора (60 об./мин.)	0,44 Hz

Рекомендации по объему	
Da max	423 мм
da min	257 мм



ra max	3 мм
--------	------

Другие характеристики	
-----------------------	--

Вес	84,26 кг
-----	----------