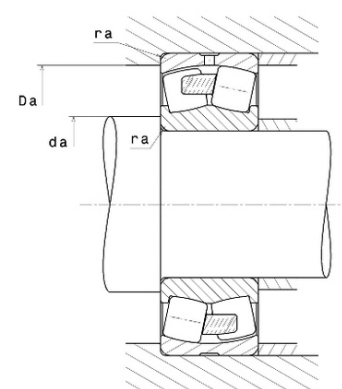
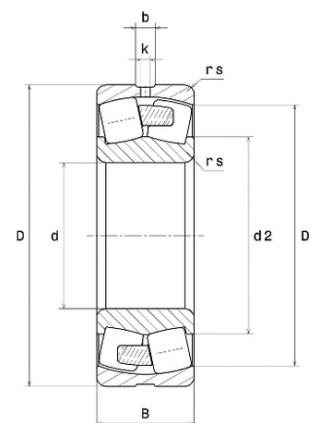




## Техническая спецификация PDF 22244.EMW33C3\*



Технические характеристики	
B	108 мм
D	400 мм
D1	357,7 мм
Y0	2,68
Y1	2,74
Y2	4,08
b	20,6 мм
d	220 мм
e	0,25
k	11 мм
rs min	4 мм
Вес	59
Класс радиального зазора	C3
Кол-во отверстий смазки	3
Марка	SNR



Производительность	
Nlim	2 000 об./мин.
Nref	1 300 об./мин.
Макс. рабочая температура	200 °C
Мин. рабочая температура	-40 °C
Предельная усталостная нагрузка Cu	21 300 даН
Производительность при динамической нагрузке ULTAGE	221 000 даН
Производительность при статической нагрузке C0	269 000 даН
Собственная частота В.Е. (60 об./мин.)	8,06 Hz
Собственная частота В.І. (60 об./мин.)	10,94 Hz
Собственная частота беговых дорожек (60 об./мин.)	6,35 Hz
Собственная частота сепаратора (60 об./мин.)	0,42 Hz

Рекомендации по объему	
Da max	383 мм
da min	237 мм
ra max	3 мм



Другие характеристики

Вес	59,47 кг
-----	----------