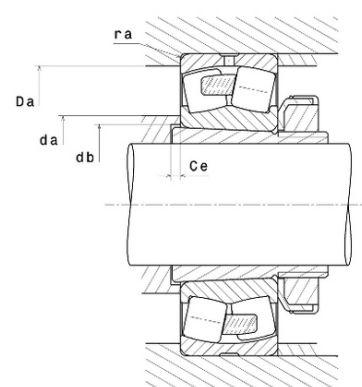
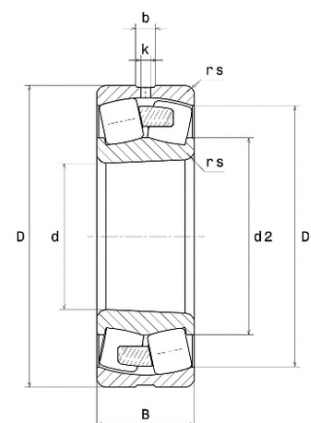




Техническая спецификация PDF 22240.EMKW33C3*



Технические характеристики	
B	98 мм
D	360 мм
D1	322,3 мм
Y0	2,68
Y1	2,74
Y2	4,08
b	20 мм
d	200 мм
e	0,25
k	10 мм
rs min	4 мм
Вес	42
Класс радиального зазора	C3
Кол-во отверстий смазки	3
Марка	SNR
Обозн. втулки	H3140



Производительность	
Nlim	2 300 об./мин.
Nref	1 500 об./мин.
Макс. рабочая температура	200 °C
Мин. рабочая температура	-40 °C
Предельная усталостная нагрузка C _u	17 700 даН
Производительность при динамической нагрузке ULTAGE	181 000 даН
Производительность при статической нагрузке C ₀	210 000 даН
Собственная частота В.Е. (60 об./мин.)	7,57 Hz
Собственная частота В.І. (60 об./мин.)	10,43 Hz
Собственная частота беговых дорожек (60 об./мин.)	6,04 Hz
Собственная частота сепаратора (60 об./мин.)	0,42 Hz

Рекомендации по объему	
Da max	343 мм
da min	217 мм



ra max	3 мм
--------	------

Другие характеристики	
-----------------------	--

Вес	42 кг
-----	-------