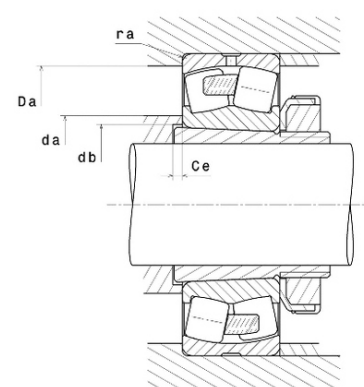
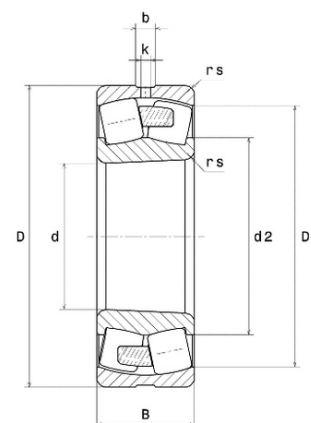




## Техническая спецификация PDF 22238.EMKW33\*



Технические характеристики	
B	92 мм
D	340 мм
D1	304,8 мм
Y0	2,68
Y1	2,74
Y2	4,08
b	19,6 мм
d	190 мм
e	0,25
k	9 мм
rs min	4 мм
Вес	35
Класс радиального зазора	CN
Кол-во отверстий смазки	3
Марка	SNR
Обозн. втулки	H3138



Производительность	
Nlim	2 400 об./мин.
Nref	1 600 об./мин.
Макс. рабочая температура	200 °C
Мин. рабочая температура	-40 °C
Предельная усталостная нагрузка C <sub>u</sub>	15 900 даН
Производительность при динамической нагрузке ULTAGE	162 000 даН
Производительность при статической нагрузке C <sub>0</sub>	187 000 даН
Собственная частота В.Е. (60 об./мин.)	7,58 Hz
Собственная частота В.І. (60 об./мин.)	10,42 Hz
Собственная частота беговых дорожек (60 об./мин.)	6,11 Hz
Собственная частота сепаратора (60 об./мин.)	0,42 Hz

Рекомендации по объему	
Da max	323 мм
da min	207 мм



---

ra max	3 мм
--------	------

Другие характеристики	
-----------------------	--

Вес	35 кг
-----	-------