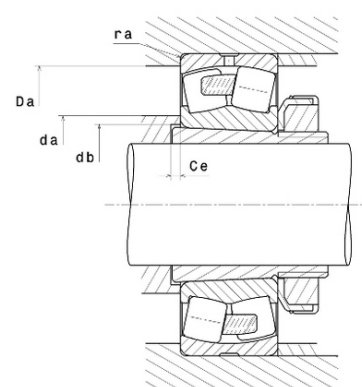
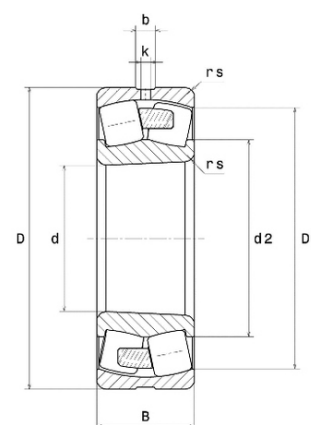




## Техническая спецификация PDF 22236.EMKW33C4\*



Технические характеристики	
B	86 мм
D	320 мм
D1	286,8 мм
Y0	2,68
Y1	2,74
Y2	4,08
b	18 мм
d	180 мм
e	0,25
k	8 мм
rs min	4 мм
Вес	28
Класс радиального зазора	C4
Кол-во отверстий смазки	3
Марка	SNR
Обозн. втулки	H3136



Производительность	
Nlim	2 600 об./мин.
Nref	1 800 об./мин.
Макс. рабочая температура	200 °C
Мин. рабочая температура	-40 °C
Предельная усталостная нагрузка $C_u$	14 400 даН
Производительность при динамической нагрузке ULTAGE	145 000 даН
Производительность при статической нагрузке $C_0$	166 000 даН
Собственная частота В.Е. (60 об./мин.)	7,58 Hz
Собственная частота В.І. (60 об./мин.)	10,42 Hz
Собственная частота беговых дорожек (60 об./мин.)	6,11 Hz
Собственная частота сепаратора (60 об./мин.)	0,42 Hz

Рекомендации по объему	
Da max	303 мм
da min	197 мм



---

ra max	3 мм
--------	------

Другие характеристики	
-----------------------	--

Вес	28,7 кг
-----	---------