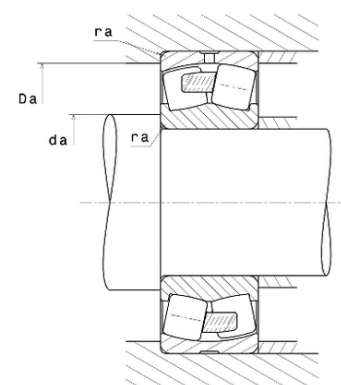
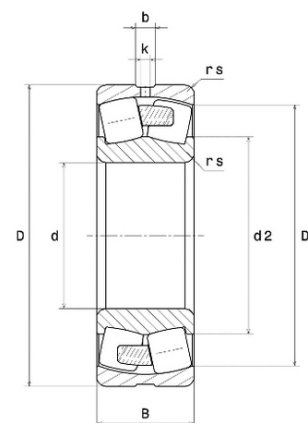




Техническая спецификация PDF 22234EMW33C4*



Технические характеристики	
B	86 мм
D	310 мм
D1	276,4 мм
Y0	2,54
Y1	2,6
Y2	3,87
b	18 мм
d	170 мм
e	0,26
k	8 мм
rs min	4 мм
Вес	28
Класс радиального зазора	C4
Кол-во отверстий смазки	3
Марка	SNR



Производительность	
Nlim	2 700 об./мин.
Nref	1 900 об./мин.
Макс. рабочая температура	200 °C
Мин. рабочая температура	-40 °C
Предельная усталостная нагрузка Cu	13 600 даН
Производительность при динамической нагрузке ULTAGE	140 000 даН
Производительность при статической нагрузке C0	161 000 даН
Собственная частота В.Е. (60 об./мин.)	7,58 Hz
Собственная частота В.І. (60 об./мин.)	10,42 Hz
Собственная частота беговых дорожек (60 об./мин.)	6,11 Hz
Собственная частота сепаратора (60 об./мин.)	0,42 Hz

Рекомендации по объему	
Da max	293 мм
da min	187 мм
ra max	3 мм



Другие характеристики

Вес	28,18 кг
-----	----------