

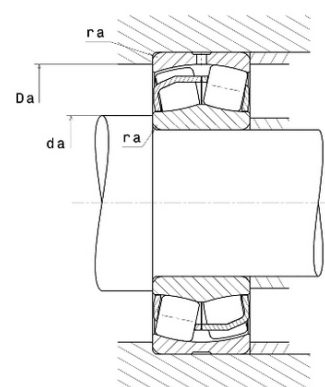
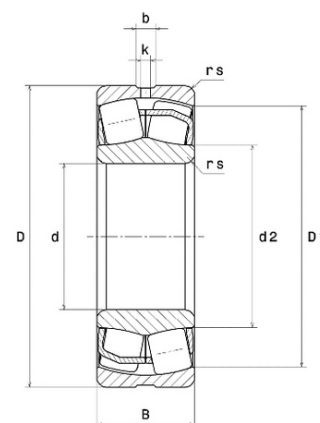


## Техническая спецификация PDF 22232.EAW33\*



### Технические характеристики

B	80 мм
D	290 мм
D1	258,7 мм
Y0	2,63
Y1	2,69
Y2	4
b	16,9 мм
d	160 мм
d2	190 мм
e	0,25
k	8 мм
rs min	3 мм
Вес	23
Класс радиального зазора	CN
Кол-во отверстий смазки	3
Марка	SNR



### Производительность

Nlim	2 800 об./мин.
Nref	2 000 об./мин.
Макс. рабочая температура	200 °C
Мин. рабочая температура	-40 °C
Предельная усталостная нагрузка C <sub>u</sub>	12 000 даН
Производительность при динамической нагрузке ULTAGE	122 000 даН
Производительность при статической нагрузке C <sub>0</sub>	139 000 даН
Собственная частота В.Е. (60 об./мин.)	7,6 Hz
Собственная частота В.І. (60 об./мин.)	10,4 Hz
Собственная частота беговых дорожек (60 об./мин.)	6,17 Hz
Собственная частота сепаратора (60 об./мин.)	0,42 Hz

### Рекомендации по объему

Da max	276 мм
da min	174 мм



---

ra max	2,5 мм
--------	--------

Другие характеристики	
-----------------------	--

Вес	23 кг
-----	-------