

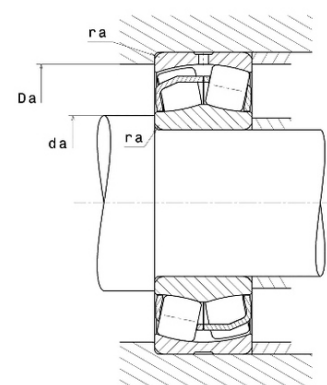
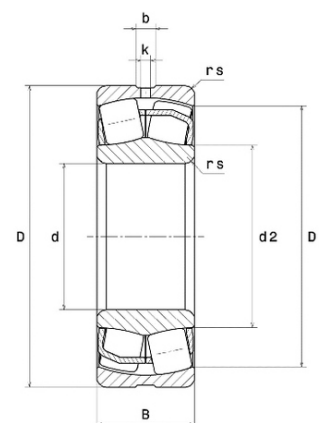


Техническая спецификация PDF 22230EAW33C4*



Технические характеристики

B	73 мм
D	270 мм
D1	241,1 мм
Y0	2,68
Y1	2,74
Y2	4,08
b	15,3 мм
d	150 мм
d2	177,3 мм
e	0,25
k	7 мм
rs min	3 мм
Вес	17
Класс радиального зазора	C4
Кол-во отверстий смазки	3
Марка	SNR



Производительность

Nlim	3 000 об./мин.
Nref	2 200 об./мин.
Макс. рабочая температура	200 °C
Мин. рабочая температура	-40 °C
Предельная усталостная нагрузка C _u	10 600 даН
Производительность при динамической нагрузке ULTAGE	108 000 даН
Производительность при статической нагрузке C ₀	122 000 даН
Собственная частота В.Е. (60 об./мин.)	7,6 Hz
Собственная частота В.І. (60 об./мин.)	10,4 Hz
Собственная частота беговых дорожек (60 об./мин.)	6,18 Hz
Собственная частота сепаратора (60 об./мин.)	0,42 Hz

Рекомендации по объему

Da max	256 мм
da min	164 мм



ra max	2,5 мм
--------	--------

Другие характеристики	
-----------------------	--

Вес	17,8 кг
-----	---------