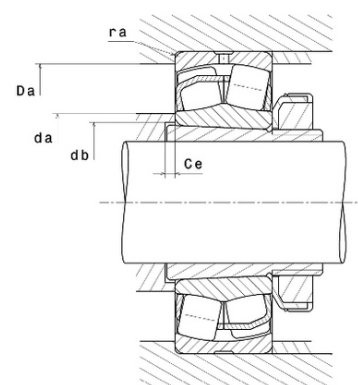




Техническая спецификация PDF 22228.EAKW33C3*



Технические характеристики	
B	68 мм
D	250 мм
D1	223,9 мм
Y0	2,68
Y1	2,74
Y2	4,08
b	14,2 мм
d	140 мм
d2	163,9 мм
e	0,25
k	7 мм
rs min	3 мм
Вес	14
Класс радиального зазора	C3
Кол-во отверстий смазки	3
Марка	SNR
Обозн. втулки	H3128



Производительность	
Nlim	3 300 об./мин.
Nref	2 500 об./мин.
Макс. рабочая температура	200 °C
Мин. рабочая температура	-40 °C
Предельная усталостная нагрузка Cu	9 410 даН
Производительность при динамической нагрузке ULTAGE	91 200 даН
Производительность при статической нагрузке C0	101 000 даН
Собственная частота В.Е. (60 об./мин.)	7,59 Hz
Собственная частота В.І. (60 об./мин.)	10,41 Hz
Собственная частота беговых дорожек (60 об./мин.)	6,14 Hz
Собственная частота сепаратора (60 об./мин.)	0,42 Hz

Рекомендации по объему	
Da max	236 мм



da min	154 мм
ra max	2,5 мм

Другие характеристики

Вес	14 кг
-----	-------