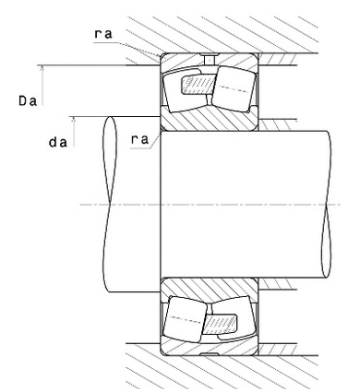




Техническая спецификация PDF 22226EMW33C4*



Технические характеристики	
B	64 мм
D	230 мм
D1	205,4 мм
Y0	2,63
Y1	2,69
Y2	4
b	13,2 мм
d	130 мм
e	0,25
k	6 мм
rs min	3 мм
Вес	10
Класс радиального зазора	C4
Кол-во отверстий смазки	3
Марка	SNR



Производительность	
Nlim	3 600 об./мин.
Nref	2 800 об./мин.
Макс. рабочая температура	200 °C
Мин. рабочая температура	-40 °C
Предельная усталостная нагрузка Cu	8 080 даН
Производительность при динамической нагрузке ULTAGE	80 800 даН
Производительность при статической нагрузке C0	89 800 даН
Собственная частота В.Е. (60 об./мин.)	7,61 Hz
Собственная частота В.І. (60 об./мин.)	10,39 Hz
Собственная частота беговых дорожек (60 об./мин.)	6,21 Hz
Собственная частота сепаратора (60 об./мин.)	0,42 Hz

Рекомендации по объему	
Da max	216 мм
da min	144 мм
ra max	2,5 мм



Другие характеристики

Вес	10,9 кг
-----	---------