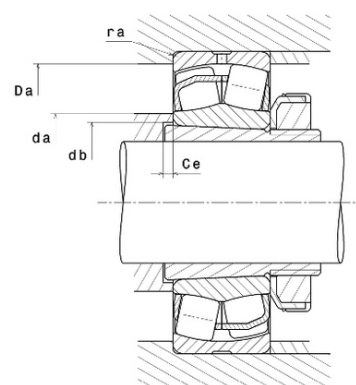
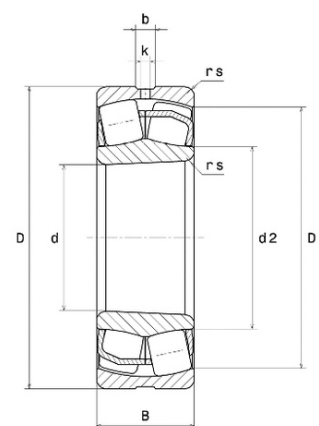




Техническая спецификация PDF 22224.EAKW33C3*



Технические характеристики	
B	58 мм
D	215 мм
D1	192,3 мм
Y0	2,68
Y1	2,74
Y2	4,08
b	12,2 мм
d	120 мм
d2	141,9 мм
e	0,25
k	6 мм
rs min	2,1 мм
Вес	8
Класс радиального зазора	C3
Кол-во отверстий смазки	3
Марка	SNR
Обозн. втулки	H3124



Производительность	
Nlim	3 800 об./мин.
Nref	3 000 об./мин.
Макс. рабочая температура	200 °C
Мин. рабочая температура	-40 °C
Предельная усталостная нагрузка Cu	7 130 даН
Производительность при динамической нагрузке ULTAGE	68 800 даН
Производительность при статической нагрузке C0	75 300 даН
Собственная частота В.Е. (60 об./мин.)	7,62 Hz
Собственная частота В.І. (60 об./мин.)	10,38 Hz
Собственная частота беговых дорожек (60 об./мин.)	6,27 Hz
Собственная частота сепаратора (60 об./мин.)	0,42 Hz

Рекомендации по объему	
Da max	203 мм



da min	132 мм
ra max	2 мм

Другие характеристики

Вес	8,58 кг
-----	---------