

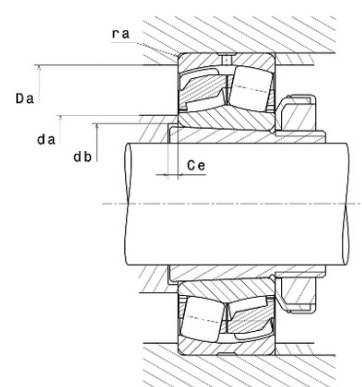
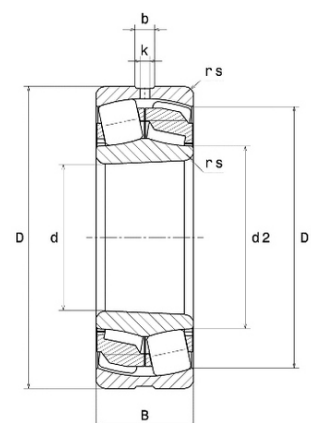


## Техническая спецификация PDF 2222.EG15KW33C3\*



### Технические характеристики

B	53 мм
D	200 мм
D1	178,4 мм
Y0	2,63
Y1	2,69
Y2	4
b	12,2 мм
d	110 мм
d2	130,1 мм
e	0,25
k	6 мм
rs min	2,1 мм
Вес	6
Класс радиального зазора	C3
Кол-во отверстий смазки	3
Марка	SNR
Обозн. втулки	H322



### Производительность

Nlim	4 100 об./мин.
Nref	3 300 об./мин.
Макс. рабочая температура	120 °C
Мин. рабочая температура	-20 °C
Предельная усталостная нагрузка Cu	6 430 даН
Производительность при динамической нагрузке ULTAGE	60 200 даН
Производительность при статической нагрузке C0	64 300 даН
Собственная частота В.Е. (60 об./мин.)	7,58 Hz
Собственная частота В.І. (60 об./мин.)	10,42 Hz
Собственная частота беговых дорожек (60 об./мин.)	6,1 Hz
Собственная частота сепаратора (60 об./мин.)	0,42 Hz

### Рекомендации по объему

Da max	188 мм
--------	--------



da min	122 мм
ra max	2 мм

**Другие характеристики**

Вес	6,7 кг
-----	--------