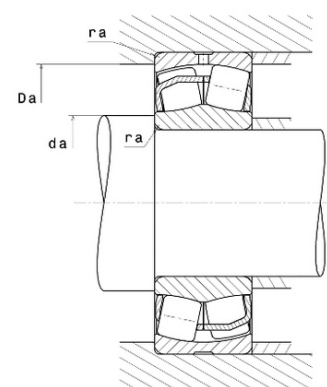
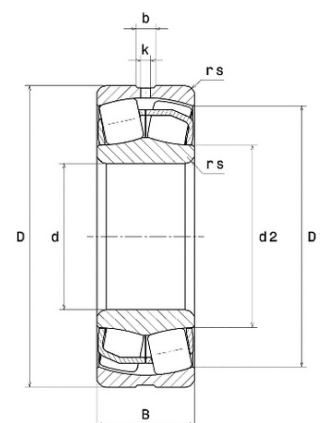




Техническая спецификация PDF 22222.EAW33C2*



Технические характеристики	
B	53 мм
D	200 мм
D1	178,4 мм
Y0	2,63
Y1	2,69
Y2	4
b	12,2 мм
d	110 мм
d2	130,1 мм
e	0,25
k	6 мм
rs min	2,1 мм
Вес	6
Класс радиального зазора	C2
Кол-во отверстий смазки	3
Марка	SNR



Производительность	
Nlim	4 100 об./мин.
Nref	3 300 об./мин.
Макс. рабочая температура	200 °C
Мин. рабочая температура	-40 °C
Предельная усталостная нагрузка C _u	6 430 даН
Производительность при динамической нагрузке ULTAGE	60 200 даН
Производительность при статической нагрузке C ₀	64 300 даН
Собственная частота В.Е. (60 об./мин.)	7,58 Hz
Собственная частота В.І. (60 об./мин.)	10,42 Hz
Собственная частота беговых дорожек (60 об./мин.)	6,1 Hz
Собственная частота сепаратора (60 об./мин.)	0,42 Hz

Рекомендации по объему	
Da max	188 мм
da min	122 мм



ra max	2 мм
--------	------

Другие характеристики	
-----------------------	--

Вес	6,93 кг
-----	---------