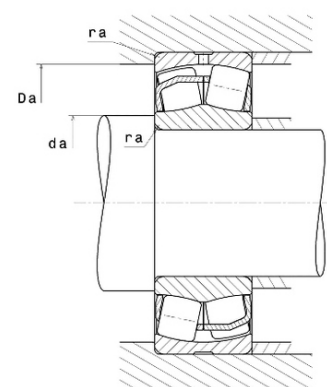
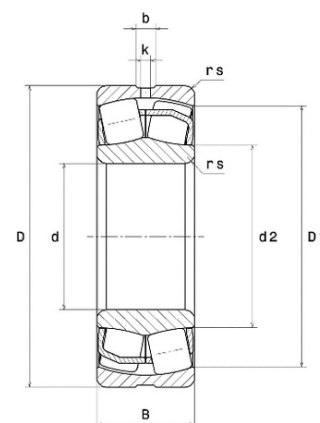




## Техническая спецификация PDF 22220.EAW33C5\*



Технические характеристики	
B	46 мм
D	180 мм
D1	160,8 мм
Y0	2,78
Y1	2,84
Y2	4,23
b	11,2 мм
d	100 мм
d2	118,2 мм
e	0,24
k	5 мм
rs min	2,1 мм
Вес	4
Класс радиального зазора	C5
Кол-во отверстий смазки	3
Марка	SNR



Производительность	
Nlim	4 600 об./мин.
Nref	3 600 об./мин.
Макс. рабочая температура	200 °C
Мин. рабочая температура	-40 °C
Предельная усталостная нагрузка Cu	5 260 даН
Производительность при динамической нагрузке ULTAGE	47 200 даН
Производительность при статической нагрузке C0	49 500 даН
Собственная частота В.Е. (60 об./мин.)	7,61 Hz
Собственная частота В.І. (60 об./мин.)	10,39 Hz
Собственная частота беговых дорожек (60 об./мин.)	6,23 Hz
Собственная частота сепаратора (60 об./мин.)	0,42 Hz

Рекомендации по объему	
Da max	168 мм
da min	112 мм



---

ra max	2 мм
--------	------

**Другие характеристики**

Вес	4,94 кг
-----	---------