



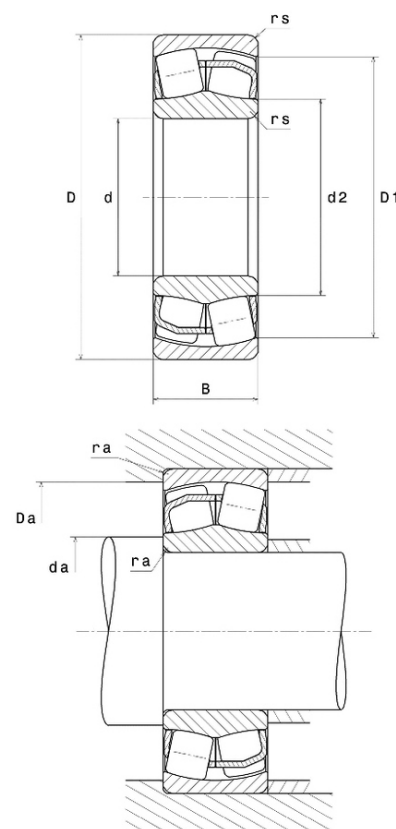
Техническая спецификация PDF 22219.EA*



Технические характеристики	
B	43 мм
D	170 мм
D1	152,8 мм
Y0	2,89
Y1	2,95
Y2	4,4
d	95 мм
d2	110,8 мм
e	0,23
rs min	2,1 мм
Вес	3
Класс радиального зазора	CN
Кол-во отверстий смазки	0
Марка	SNR

Производительность	
Nlim	4 800 об./мин.
Nref	3 800 об./мин.
Макс. рабочая температура	200 °C
Мин. рабочая температура	-40 °C
Предельная усталостная нагрузка C _u	4 750 даН
Производительность при динамической нагрузке ULTAGE	41 600 даН
Производительность при статической нагрузке C ₀	41 700 даН
Собственная частота В.Е. (60 об./мин.)	7,12 Hz
Собственная частота В.І. (60 об./мин.)	9,88 Hz
Собственная частота беговых дорожек (60 об./мин.)	5,95 Hz
Собственная частота сепаратора (60 об./мин.)	0,42 Hz

Рекомендации по объему	
Da max	158 мм
da min	107 мм
ra max	2 мм





Другие характеристики

Вес	3,95 кг
-----	---------