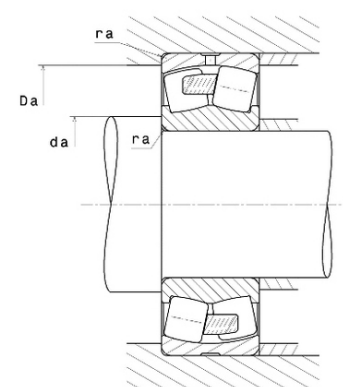




Техническая спецификация PDF 22218.EMW33C3*



Технические характеристики	
B	40 мм
D	160 мм
D1	143,2 мм
Y0	2,83
Y1	2,9
Y2	4,31
b	10,2 мм
d	90 мм
e	0,23
k	4,5 мм
rs min	2 мм
Вес	3
Класс радиального зазора	C3
Кол-во отверстий смазки	3
Марка	SNR



Производительность	
Nlim	5 100 об./мин.
Nref	3 900 об./мин.
Макс. рабочая температура	200 °C
Мин. рабочая температура	-40 °C
Предельная усталостная нагрузка C _u	4 310 даН
Производительность при динамической нагрузке ULTAGE	38 400 даН
Производительность при статической нагрузке C ₀	39 800 даН
Собственная частота В.Е. (60 об./мин.)	7,61 Hz
Собственная частота В.І. (60 об./мин.)	10,39 Hz
Собственная частота беговых дорожек (60 об./мин.)	6,24 Hz
Собственная частота сепаратора (60 об./мин.)	0,42 Hz

Рекомендации по объему	
Da max	149 мм
da min	101 мм
ra max	2 мм



Другие характеристики

Вес	3,3 кг
-----	--------