



ПРОМЫШЛЕННЫЕ КОМПЛЕКТУЮЩИЕ

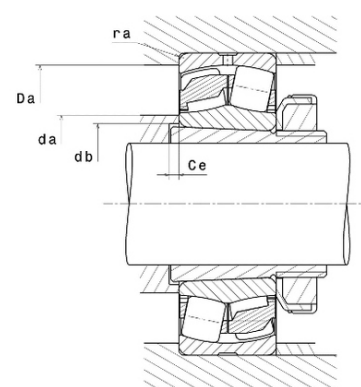
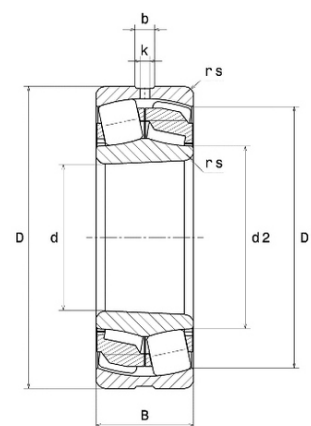
ТопМеханикс

Техническая спецификация PDF 22218.EG15KW33C3*



Технические характеристики

B	40 мм
D	160 мм
D1	143,2 мм
Y0	2,83
Y1	2,9
Y2	4,31
b	10,2 мм
d	90 мм
d2	105,3 мм
e	0,23
k	4,5 мм
rs min	2 мм
Вес	3
Класс радиального зазора	C3
Кол-во отверстий смазки	3
Марка	SNR
Обозн. втулки	H318



Производительность

Nlim	5 100 об./мин.
Nref	3 900 об./мин.
Макс. рабочая температура	120 °C
Мин. рабочая температура	-20 °C
Предельная усталостная нагрузка Cu	4 310 даН
Производительность при динамической нагрузке ULTAGE	38 400 даН
Производительность при статической нагрузке C0	39 800 даН
Собственная частота В.Е. (60 об./мин.)	7,61 Hz
Собственная частота В.І. (60 об./мин.)	10,39 Hz
Собственная частота беговых дорожек (60 об./мин.)	6,24 Hz
Собственная частота сепаратора (60 об./мин.)	0,42 Hz

Рекомендации по объему

Da max	149 мм
--------	--------



da min	101 мм
ra max	2 мм

Другие характеристики

Вес	3,28 кг
-----	---------