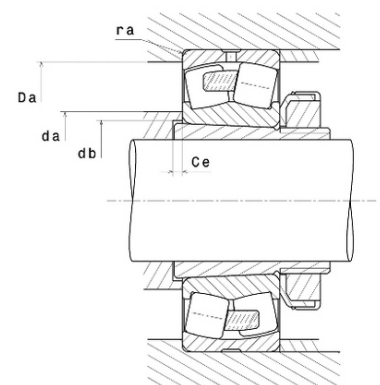
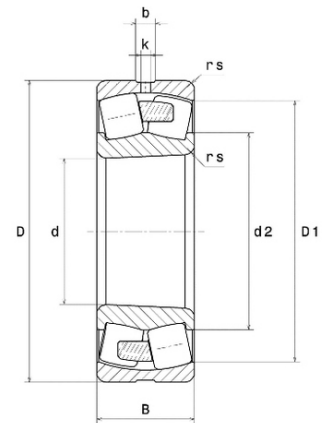




Техническая спецификация PDF 22217EMKW33*



Технические характеристики	
B	36 мм
D	150 мм
D1	136,5 мм
Y0	3,01
Y1	3,07
Y2	4,58
b	7,9 мм
d	85 мм
e	0,22
k	3,5 мм
rs min	2 мм
Вес	2
Класс радиального зазора	CN
Кол-во отверстий смазки	3
Марка	SNR
Обозн. втулки	H317



Производительность	
Nlim	5 400 об./мин.
Nref	4 100 об./мин.
Макс. рабочая температура	200 °C
Мин. рабочая температура	-40 °C
Предельная усталостная нагрузка Cu	3 870 даН
Производительность при динамической нагрузке ULTAGE	32 400 даН
Производительность при статической нагрузке C0	33 000 даН
Собственная частота В.Е. (60 об./мин.)	7,63 Hz
Собственная частота В.І. (60 об./мин.)	10,37 Hz
Собственная частота беговых дорожек (60 об./мин.)	6,37 Hz
Собственная частота сепаратора (60 об./мин.)	0,42 Hz

Рекомендации по объему	
Da max	139 мм
da min	96 мм



ra max	2 мм
--------	------

Другие характеристики

Вес	2,55 кг
-----	---------