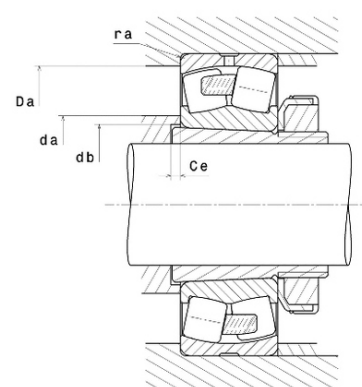
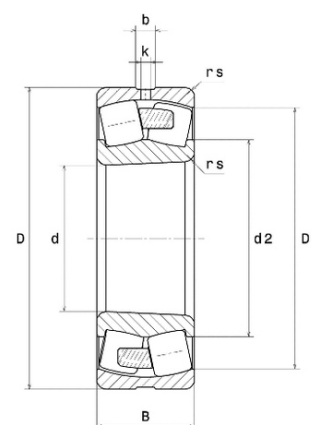




## Техническая спецификация PDF 22216.EMKW33C3\*



Технические характеристики	
B	33 мм
D	140 мм
D1	126,7 мм
Y0	3,06
Y1	3,13
Y2	4,67
b	7,9 мм
d	80 мм
e	0,22
k	3,5 мм
rs min	2 мм
Вес	2
Класс радиального зазора	C3
Кол-во отверстий смазки	3
Марка	SNR
Обозн. втулки	H316



Производительность	
Nlim	5 800 об./мин.
Nref	4 300 об./мин.
Макс. рабочая температура	200 °C
Мин. рабочая температура	-40 °C
Предельная усталостная нагрузка $C_u$	3 250 даН
Производительность при динамической нагрузке ULTAGE	26 700 даН
Производительность при статической нагрузке $C_0$	27 200 даН
Собственная частота В.Е. (60 об./мин.)	7,7 Hz
Собственная частота В.І. (60 об./мин.)	10,3 Hz
Собственная частота беговых дорожек (60 об./мин.)	6,68 Hz
Собственная частота сепаратора (60 об./мин.)	0,43 Hz

Рекомендации по объему	
Da max	129 мм
da min	91 мм



---

ra max	2 мм
--------	------

Другие характеристики	
-----------------------	--

Вес	2,04 кг
-----	---------