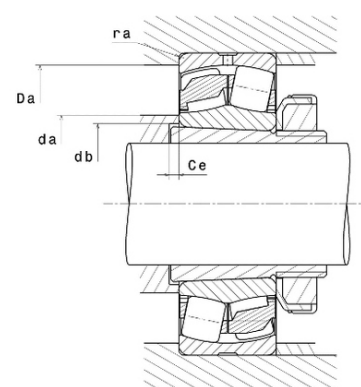
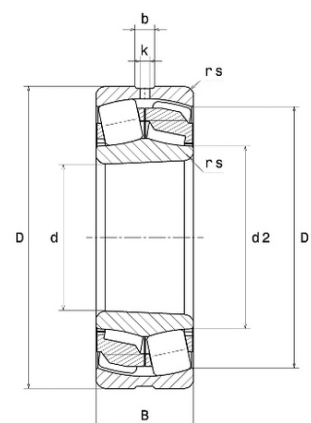




Техническая спецификация PDF 22216.EG15KW33*



Технические характеристики	
B	33 мм
D	140 мм
D1	126,7 мм
Y0	3,06
Y1	3,13
Y2	4,67
b	7,9 мм
d	80 мм
d2	94,9 мм
e	0,22
k	3,5 мм
rs min	2 мм
Вес	2
Класс радиального зазора	CN
Кол-во отверстий смазки	3
Марка	SNR
Обозн. втулки	H316



Производительность	
Nlim	5 800 об./мин.
Nref	4 300 об./мин.
Макс. рабочая температура	120 °C
Мин. рабочая температура	-20 °C
Предельная усталостная нагрузка Cu	3 430 даН
Производительность при динамической нагрузке ULTAGE	27 800 даН
Производительность при статической нагрузке C0	28 700 даН
Собственная частота В.Е. (60 об./мин.)	8,12 Hz
Собственная частота В.І. (60 об./мин.)	10,88 Hz
Собственная частота беговых дорожек (60 об./мин.)	6,68 Hz
Собственная частота сепаратора (60 об./мин.)	0,43 Hz

Рекомендации по объему	
Da max	129 мм



da min	91 мм
ra max	2 мм

Другие характеристики

Вес	2 кг
-----	------