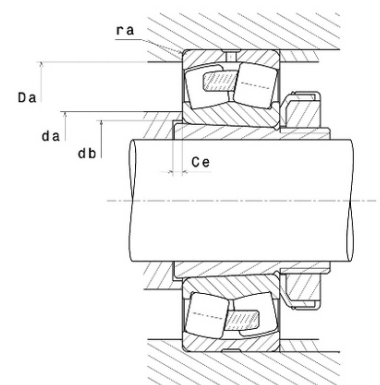
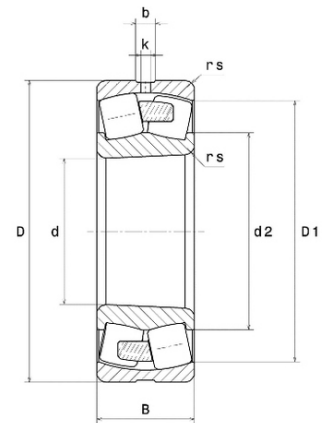




## Техническая спецификация PDF 22215EMKW33C4\*



Технические характеристики	
B	31 мм
D	130 мм
D1	117,8 мм
Y0	3,06
Y1	3,13
Y2	4,67
b	7,4 мм
d	75 мм
e	0,22
k	3,5 мм
rs min	1,5 мм
Вес	1
Класс радиального зазора	C4
Кол-во отверстий смазки	3
Марка	SNR
Обозн. втулки	H315



Производительность	
Nlim	6 200 об./мин.
Nref	4 600 об./мин.
Макс. рабочая температура	200 °C
Мин. рабочая температура	-40 °C
Предельная усталостная нагрузка Cu	3 020 даН
Производительность при динамической нагрузке ULTAGE	24 400 даН
Производительность при статической нагрузке C0	24 900 даН
Собственная частота В.Е. (60 об./мин.)	8,13 Hz
Собственная частота В.І. (60 об./мин.)	10,87 Hz
Собственная частота беговых дорожек (60 об./мин.)	6,71 Hz
Собственная частота сепаратора (60 об./мин.)	0,43 Hz

Рекомендации по объему	
Da max	121 мм
da min	84 мм



---

ra max	1,5 мм
--------	--------

Другие характеристики	
-----------------------	--

Вес	1,68 кг
-----	---------