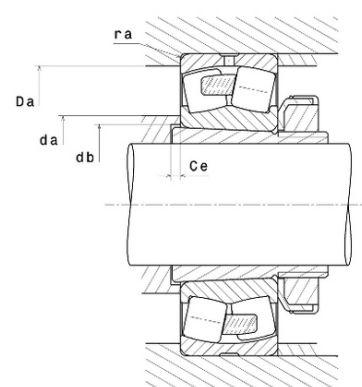
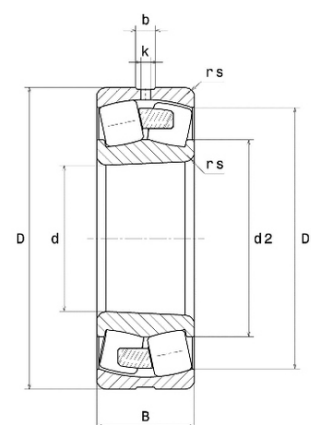




Техническая спецификация PDF 22215.EMKW33*



| Технические характеристики | |
|----------------------------|----------|
| B | 31 мм |
| D | 130 мм |
| D1 | 117,8 мм |
| Y0 | 3,06 |
| Y1 | 3,13 |
| Y2 | 4,67 |
| b | 7,4 мм |
| d | 75 мм |
| e | 0,22 |
| k | 3,5 мм |
| rs min | 1,5 мм |
| Вес | 1 |
| Класс радиального зазора | CN |
| Кол-во отверстий смазки | 3 |
| Марка | SNR |
| Обозн. втулки | H315 |



| Производительность | |
|------------------------------------------------------------|----------------|
| Nlim | 6 200 об./мин. |
| Nref | 4 600 об./мин. |
| Макс. рабочая температура | 200 °C |
| Мин. рабочая температура | -40 °C |
| Предельная усталостная нагрузка C _u | 3 020 даН |
| Производительность при динамической нагрузке ULTAGE | 24 400 даН |
| Производительность при статической нагрузке C ₀ | 24 900 даН |
| Собственная частота В.Е. (60 об./мин.) | 8,13 Hz |
| Собственная частота В.І. (60 об./мин.) | 10,87 Hz |
| Собственная частота беговых дорожек (60 об./мин.) | 6,71 Hz |
| Собственная частота сепаратора (60 об./мин.) | 0,43 Hz |

| Рекомендации по объему | |
|------------------------|--------|
| Da max | 121 мм |
| da min | 84 мм |



| | |
|--------|--------|
| ra max | 1,5 мм |
|--------|--------|

Другие характеристики

| | |
|-----|---------|
| Вес | 1,68 кг |
|-----|---------|