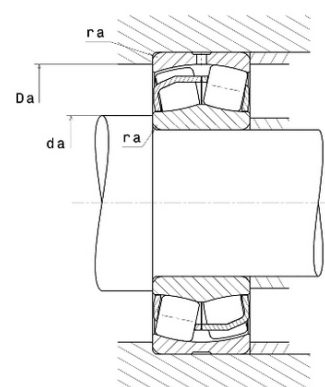
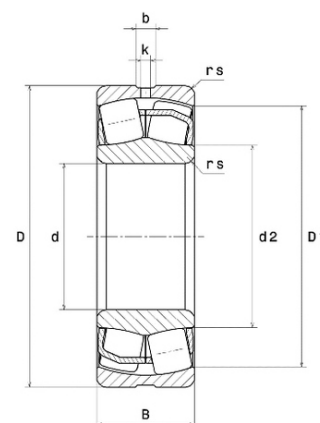




## Техническая спецификация PDF 22214.EAW33\*



Технические характеристики	
B	31 мм
D	125 мм
D1	112,7 мм
Y0	2,94
Y1	3,01
Y2	4,48
b	7,4 мм
d	70 мм
d2	84,1 мм
e	0,22
k	3,5 мм
rs min	1,5 мм
Вес	1
Класс радиального зазора	CN
Кол-во отверстий смазки	3
Марка	SNR



Производительность	
Nlim	6 500 об./мин.
Nref	4 900 об./мин.
Макс. рабочая температура	200 °C
Мин. рабочая температура	-40 °C
Предельная усталостная нагрузка C <sub>u</sub>	2 880 даН
Производительность при динамической нагрузке ULTAGE	23 500 даН
Производительность при статической нагрузке C <sub>0</sub>	24 000 даН
Собственная частота В.Е. (60 об./мин.)	8,1 Hz
Собственная частота В.І. (60 об./мин.)	10,9 Hz
Собственная частота беговых дорожек (60 об./мин.)	6,57 Hz
Собственная частота сепаратора (60 об./мин.)	0,43 Hz

Рекомендации по объему	
Da max	116 мм
da min	79 мм



---

ra max	1,5 мм
--------	--------

Другие характеристики	
-----------------------	--

Вес	1,59 кг
-----	---------