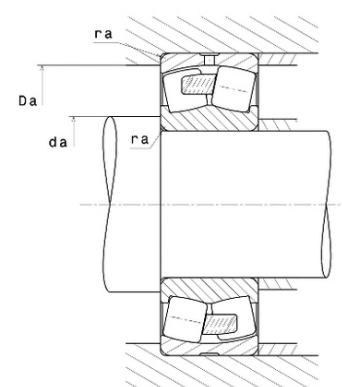
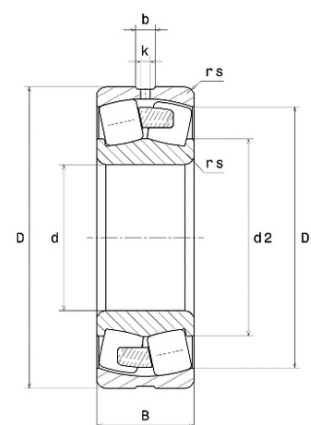




## Техническая спецификация PDF 22213.EMW33C3\*



Технические характеристики	
B	31 мм
D	120 мм
D1	107 мм
Y0	2,73
Y1	2,79
Y2	4,15
b	7,8 мм
d	65 мм
e	0,24
k	3,5 мм
rs min	1,5 мм
Вес	1
Класс радиального зазора	C3
Кол-во отверстий смазки	3
Марка	SNR



Производительность	
Nlim	6 900 об./мин.
Nref	5 300 об./мин.
Макс. рабочая температура	200 °C
Мин. рабочая температура	-40 °C
Предельная усталостная нагрузка Cu	2 450 даН
Производительность при динамической нагрузке ULTAGE	21 700 даН
Производительность при статической нагрузке C0	21 200 даН
Собственная частота В.Е. (60 об./мин.)	7,17 Hz
Собственная частота В.І. (60 об./мин.)	9,83 Hz
Собственная частота беговых дорожек (60 об./мин.)	6,18 Hz
Собственная частота сепаратора (60 об./мин.)	0,42 Hz

Рекомендации по объему	
Da max	111 мм
da min	74 мм
ra max	1,5 мм



Другие характеристики

Вес	1,59 кг
-----	---------