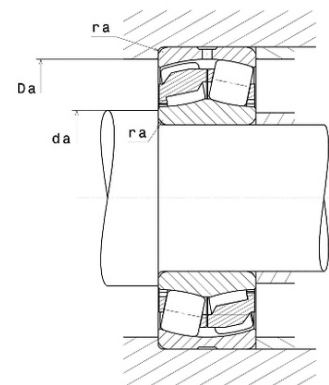
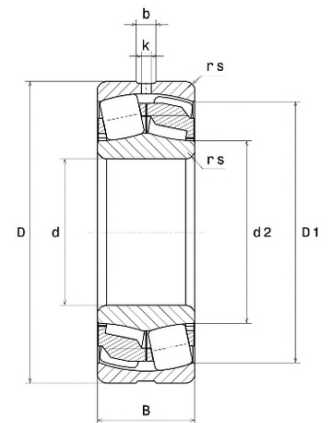




## Техническая спецификация PDF 22213.EG15W33C4\*



Технические характеристики	
B	31 мм
D	120 мм
D1	107 мм
Y0	2,73
Y1	2,79
Y2	4,15
b	7,8 мм
d	65 мм
d2	78,2 мм
e	0,24
k	3,5 мм
rs min	1,5 мм
Вес	1
Класс радиального зазора	C4
Кол-во отверстий смазки	3
Марка	SNR



Производительность	
Nlim	6 900 об./мин.
Nref	5 300 об./мин.
Макс. рабочая температура	120 °C
Мин. рабочая температура	-20 °C
Предельная усталостная нагрузка C <sub>u</sub>	2 600 даН
Производительность при динамической нагрузке ULTAGE	22 600 даН
Производительность при статической нагрузке C <sub>0</sub>	22 400 даН
Собственная частота В.Е. (60 об./мин.)	7,6 Hz
Собственная частота В.І. (60 об./мин.)	10,4 Hz
Собственная частота беговых дорожек (60 об./мин.)	6,18 Hz
Собственная частота сепаратора (60 об./мин.)	0,42 Hz

Рекомендации по объему	
Da max	111 мм
da min	74 мм



---

ra max	1,5 мм
--------	--------

**Другие характеристики**

Вес	1,5 кг
-----	--------