



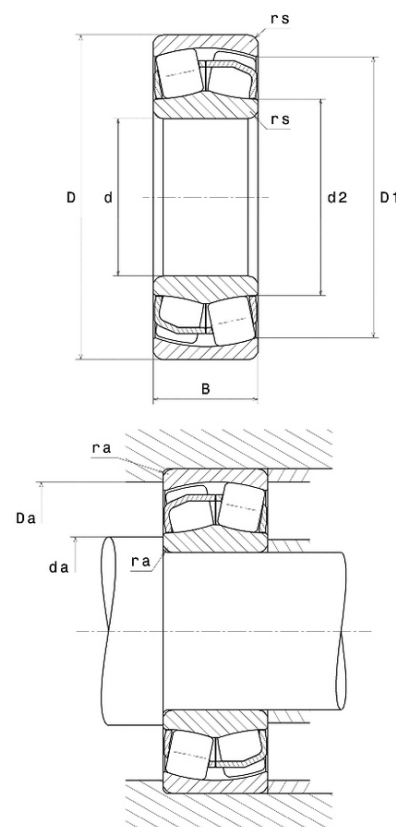
Техническая спецификация PDF 22213.EAC2*



Технические характеристики	
B	31 мм
D	120 мм
D1	107 мм
Y0	2,73
Y1	2,79
Y2	4,15
d	65 мм
d2	78,2 мм
e	0,24
rs min	1,5 мм
Вес	1
Класс радиального зазора	C2
Кол-во отверстий смазки	0
Марка	SNR

Производительность	
Nlim	6 900 об./мин.
Nref	5 300 об./мин.
Макс. рабочая температура	200 °С
Мин. рабочая температура	-40 °С
Предельная усталостная нагрузка C _u	2 600 даН
Производительность при динамической нагрузке ULTAGE	22 600 даН
Производительность при статической нагрузке C ₀	22 400 даН
Собственная частота В.Е. (60 об./мин.)	7,6 Hz
Собственная частота В.І. (60 об./мин.)	10,4 Hz
Собственная частота беговых дорожек (60 об./мин.)	6,18 Hz
Собственная частота сепаратора (60 об./мин.)	0,42 Hz

Рекомендации по объему	
Da max	111 мм
da min	74 мм
ra max	1,5 мм





Другие характеристики

Вес	1,6 кг
-----	--------