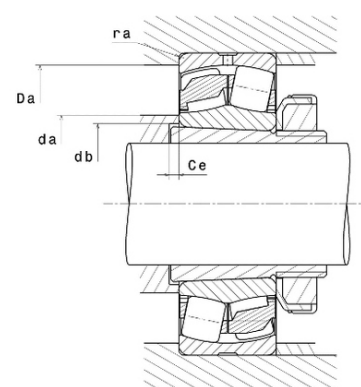
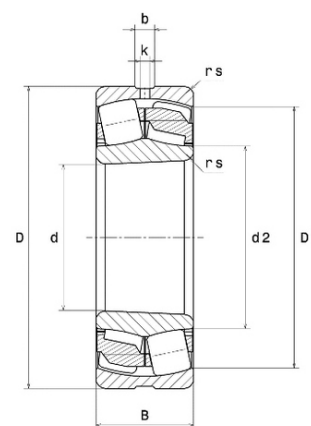




Техническая спецификация PDF 22212.EG15KW33*



Технические характеристики	
B	28 мм
D	110 мм
D1	98,5 мм
Y0	2,78
Y1	2,84
Y2	4,23
b	6,9 мм
d	60 мм
d2	71,9 мм
e	0,24
k	3 мм
rs min	1,5 мм
Вес	1
Класс радиального зазора	CN
Кол-во отверстий смазки	3
Марка	SNR
Обозн. втулки	H312



Производительность	
Nlim	7 500 об./мин.
Nref	5 600 об./мин.
Макс. рабочая температура	120 °C
Мин. рабочая температура	-20 °C
Предельная усталостная нагрузка Cu	2 200 даН
Производительность при динамической нагрузке ULTAGE	18 700 даН
Производительность при статической нагрузке C0	18 100 даН
Собственная частота В.Е. (60 об./мин.)	7,6 Hz
Собственная частота В.І. (60 об./мин.)	10,4 Hz
Собственная частота беговых дорожек (60 об./мин.)	6,17 Hz
Собственная частота сепаратора (60 об./мин.)	0,42 Hz

Рекомендации по объему	
Da max	101 мм



da min	69 мм
ra max	1,5 мм

Другие характеристики

Вес	1,1 кг
-----	--------