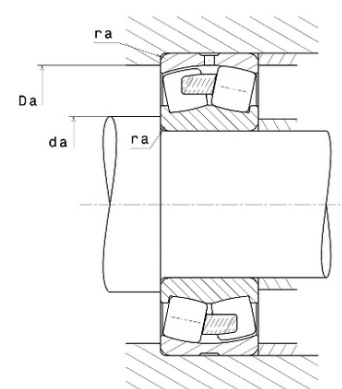
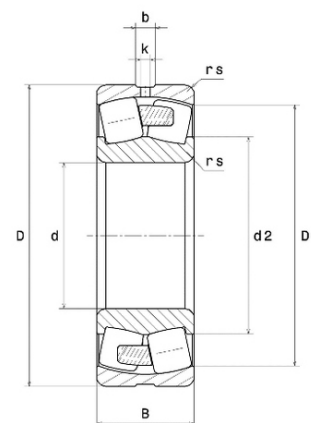




Техническая спецификация PDF 22211EMW33C4*



| Технические характеристики | |
|----------------------------|---------|
| B | 25 мм |
| D | 100 мм |
| D1 | 89,7 мм |
| Y0 | 2,89 |
| Y1 | 2,95 |
| Y2 | 4,39 |
| b | 6,4 мм |
| d | 55 мм |
| e | 0,23 |
| k | 3 мм |
| rs min | 1,5 мм |
| Вес | 0 |
| Класс радиального зазора | C4 |
| Кол-во отверстий смазки | 3 |
| Марка | SNR |



| Производительность | |
|---|----------------|
| Nlim | 8 200 об./мин. |
| Nref | 6 100 об./мин. |
| Макс. рабочая температура | 200 °C |
| Мин. рабочая температура | -40 °C |
| Предельная усталостная нагрузка Cu | 1 690 даН |
| Производительность при динамической нагрузке ULTAGE | 14 800 даН |
| Производительность при статической нагрузке C0 | 14 000 даН |
| Собственная частота В.Е. (60 об./мин.) | 7,2 Hz |
| Собственная частота В.І. (60 об./мин.) | 9,8 Hz |
| Собственная частота беговых дорожек (60 об./мин.) | 6,29 Hz |
| Собственная частота сепаратора (60 об./мин.) | 0,42 Hz |

| Рекомендации по объему | |
|------------------------|--------|
| Da max | 91 мм |
| da min | 64 мм |
| ra max | 1,5 мм |



Другие характеристики

| | |
|-----|---------|
| Вес | 0,84 кг |
|-----|---------|