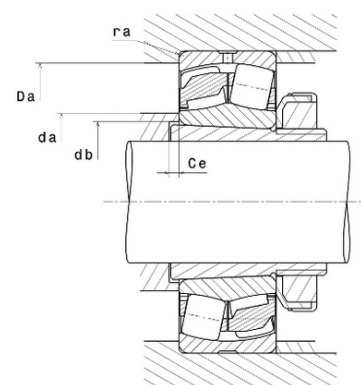
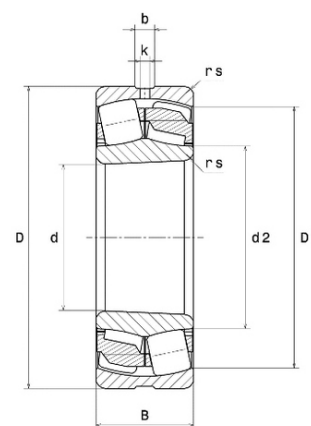




## Техническая спецификация PDF 22211.EG15KW33C3\*



Технические характеристики	
B	25 мм
D	100 мм
D1	89,7 мм
Y0	2,89
Y1	2,95
Y2	4,39
b	6,4 мм
d	55 мм
d2	66 мм
e	0,23
k	3 мм
rs min	1,5 мм
Вес	0
Класс радиального зазора	C3
Кол-во отверстий смазки	3
Марка	SNR
Обозн. втулки	H311



Производительность	
Nlim	8 200 об./мин.
Nref	6 100 об./мин.
Макс. рабочая температура	120 °C
Мин. рабочая температура	-20 °C
Предельная усталостная нагрузка Cu	1 790 даН
Производительность при динамической нагрузке ULTAGE	15 500 даН
Производительность при статической нагрузке C0	14 800 даН
Собственная частота В.Е. (60 об./мин.)	7,62 Hz
Собственная частота В.І. (60 об./мин.)	10,38 Hz
Собственная частота беговых дорожек (60 об./мин.)	6,29 Hz
Собственная частота сепаратора (60 об./мин.)	0,42 Hz

Рекомендации по объему	
Da max	91 мм



da min	64 мм
ra max	1,5 мм

**Другие характеристики**

Вес	0,82 кг
-----	---------