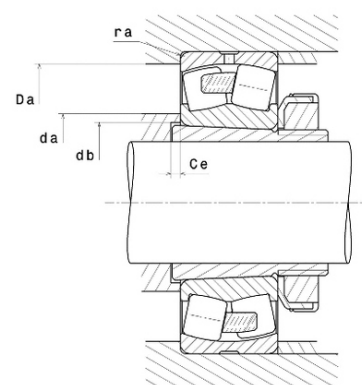
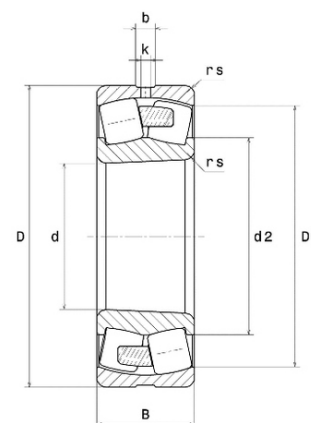




## Техническая спецификация PDF 22210.EMKW33C3\*



Технические характеристики	
B	23 мм
D	90 мм
D1	80,7 мм
Y0	2,78
Y1	2,84
Y2	4,23
b	5,8 мм
d	50 мм
e	0,24
k	2,5 мм
rs min	1,1 мм
Вес	0
Класс радиального зазора	C3
Кол-во отверстий смазки	3
Марка	SNR
Обозн. втулки	H310



Производительность	
Nlim	9 100 об./мин.
Nref	6 700 об./мин.
Макс. рабочая температура	200 °C
Мин. рабочая температура	-40 °C
Предельная усталостная нагрузка $C_u$	1 370 даН
Производительность при динамической нагрузке ULTAGE	12 500 даН
Производительность при статической нагрузке $C_0$	11 700 даН
Собственная частота В.Е. (60 об./мин.)	7,21 Hz
Собственная частота В.І. (60 об./мин.)	9,79 Hz
Собственная частота беговых дорожек (60 об./мин.)	6,34 Hz
Собственная частота сепаратора (60 об./мин.)	0,42 Hz

Рекомендации по объему	
Da max	83 мм
da min	57 мм



---

ra max	1 мм
--------	------

Другие характеристики	
-----------------------	--

Вес	0,59 кг
-----	---------