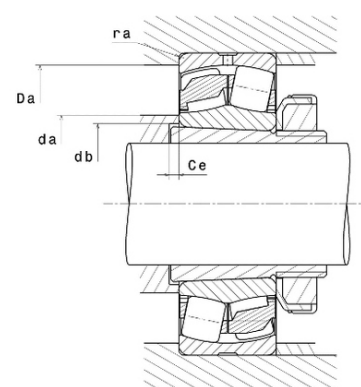
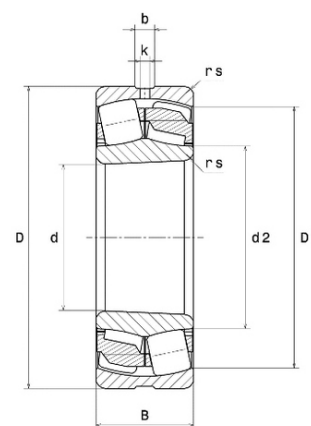




Техническая спецификация PDF 22210.EG15KW33C4*



Технические характеристики	
B	23 мм
D	90 мм
D1	80,7 мм
Y0	2,78
Y1	2,84
Y2	4,23
b	5,8 мм
d	50 мм
d2	59,5 мм
e	0,24
k	2,5 мм
rs min	1,1 мм
Вес	0
Класс радиального зазора	C4
Кол-во отверстий смазки	3
Марка	SNR
Обозн. втулки	H310



Производительность	
Nlim	9 100 об./мин.
Nref	6 700 об./мин.
Макс. рабочая температура	120 °C
Мин. рабочая температура	-20 °C
Предельная усталостная нагрузка Cu	1 450 даН
Производительность при динамической нагрузке ULTAGE	13 000 даН
Производительность при статической нагрузке C0	12 400 даН
Собственная частота В.Е. (60 об./мин.)	7,63 Hz
Собственная частота В.І. (60 об./мин.)	10,37 Hz
Собственная частота беговых дорожек (60 об./мин.)	6,34 Hz
Собственная частота сепаратора (60 об./мин.)	0,42 Hz

Рекомендации по объему	
Da max	83 мм



da min	57 мм
ra max	1 мм

Другие характеристики

Вес	0,6 кг
-----	--------